

# COMUNICACION INTERNA

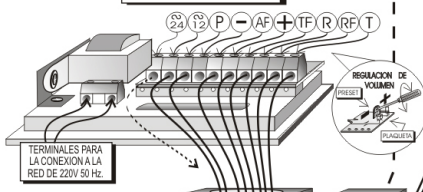
COD.: 2/8  
CON AMPLIFICACION



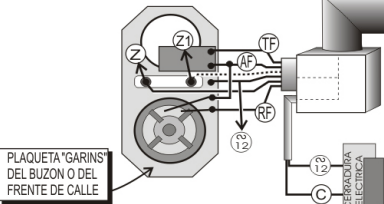
COD.: 2/7  
SIN AMPLIFICACION

FUENTE AUTOMATICA CON

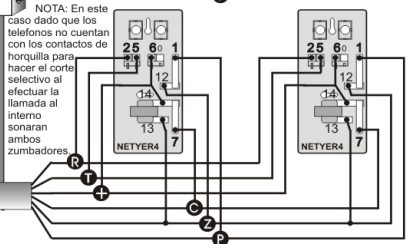
FUENTE DE ALIMENTACION "GARINS"



TERMINALES PARA LA CONEXION A LA RED DE 220V 50 Hz.



## ESQUEMA PARA DOS TELEFONOS INTERNOS Y UN PULSADOR DE LLAMADA EN EL FRENTE DE CALLE



NOTA: En este caso dado que los teléfonos no cuentan con los contactos de horquilla para hacer el corte selectivo al efectuar la llamada al interno sonaran ambos zumbadores.

**ESPECIFICACIONES:** Fuente de alimentación diseñada para la atención de un frente de calle y bloqueo del mismo para comunicación interna entre teléfonos. Alimentación de entrada: 220V ~ 50Hz. Alimentación de salida: 12V = (entre bornes + y -); 12V ~ 50Hz. (entre bornes - 12 y -) y 24V ~ 50Hz (entre bornes - 12 y - 24).

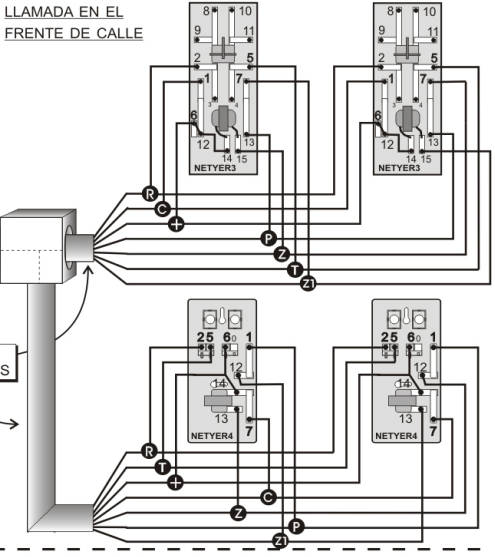
**INSTALACION:** Primero fijar los elementos que componen el equipo (fuente de alimentación, teléfonos, etc.). Luego continuar con el tendido del cable utilizando cable envasado en P.V.C. (color gris) en el caso de instalaciones internas o cable envasado en Polietileno (color negro) en caso de instalaciones exteriores o subterráneas. (La cantidad de pares depende del circuito a realizar, ver gráfico). Es conveniente dejar en cada empalme un chicote de 15 o 20 cm para realizar los empalmes con comodidad. Realizar la conexión del equipo en los bornes correspondientes según indica el esquema. Luego de terminada y VERIFICADA se procederá a conectar la alimentación de 220V ~ 50Hz.

**FUNCIONAMIENTO:**

**ATENCIÓN DEL FRENTE DE CALLE:** Originada una llamada del frente de calle bastara con levantar cualquiera de los microteléfonos para estar en comunicación con esta, si se desea abrir la puerta se pulsa el botón de la izquierda del teléfono. En el caso de la fuente con amplificador (Cod.:2/8) se puede regular el volumen de audio en el frente de calle girando el PRE-SET (ver figura).

**COMUNICACION ENTRE INTERNOS:** Se levanta el microteléfono que efectua la llamada y se pulsa el botón correspondiente al interno elegido, originandose dos operaciones simultaneas: el bloqueo del frente de calle y el llamado al interno. Al colgar ambos internos el sistema se restablece automáticamente. Para efectuar esta operación es necesario que todos los teléfonos salvo el que llama estén colgados. Si se quieren inter comunicar mas de dos teléfonos habrá que agregar a los mismos zumbador adicional para la llamada interna (zumbador de 12v ~ 50Hz) y tantos pulsadores adicionales como internos haya menos dos [E]: Para 5 internos se agregan 5-2=3 pulsadores adicionales).

## ESQUEMA PARA 2 TELEFONOS INTERNOS Y 2 PULSADORES DE LLAMADA EN EL FRENTE DE CALLE



## ESQUEMA PARA MAS DE 2 TELEFONOS INTERNOS

