



Fuente de alimentación para porteros eléctricos FA-UPS



La fuente de alimentación FA-UPS está diseñada para funcionar sin interrupciones ante un corte de energía. Para ello su circuito electrónico incluye un cargador inteligente de baterías.

La fuente funciona como una fuente común de porteros eléctricos, tres leds en su frente permiten monitorear el estado de la línea y el estado de carga de la batería.

Posee amplificador con control de volumen.

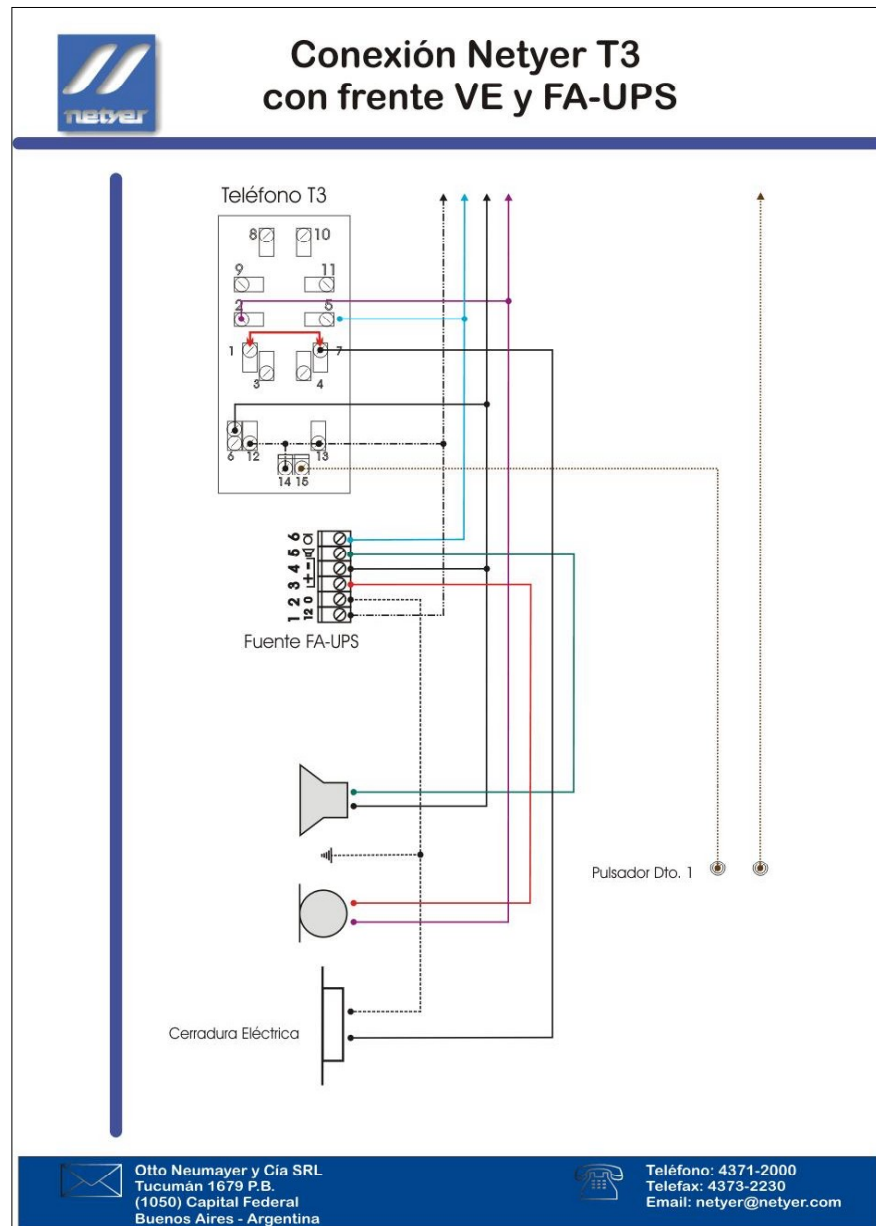
En el caso de un corte de luz la fuente pasa a alimentarse de la batería, generando su propia corriente continua pulsatoria para que funcionen los circuitos de apertura de puertas y de llamada.

El gabinete puede contener una batería de gel de 12 volts 7 amper/hora, como las usadas en centrales de alarma, aunque pueden conectarse exteriormente otro tipo de baterías de mayor capacidad para darle una autonomía mayor.

Autonomía

La autonomía de la batería dependerá del uso a que sea sometido el portero eléctrico, y si acciona cerradura eléctrica.

Al funcionar con la batería se desactivan todos los circuitos electrónicos que no son necesarios,



Otto Neumayer y Cía SRL
Tucumán 1679 P.B.
(1050) Capital Federal
Buenos Aires - Argentina



Teléfono: 4371-2000
Telefax: 4373-2230
Email: netyer@netyer.com



incluso el amplificador y el generador de c.a. se apagan para no consumir energía cuando el sistema está en reposo.

Su circuito interno permite que se genere la corriente alterna solo cuando es necesaria, es decir al accionar el pulsador de llamada de la calle o al pulsar el botón de apertura de puerta en un teléfono, el circuito de audio también funciona solamente cuando la FA-PCI detecta que se ha levantado un tubo.

Precauciones de instalación

Dado que esta fuente está diseñada para operar con una batería de 7 amperes/hora, es muy importante verificar la instalación para que no haya cortocircuitos, dado que al conectarse la batería podría producirse la quemadura de dichos cables.

