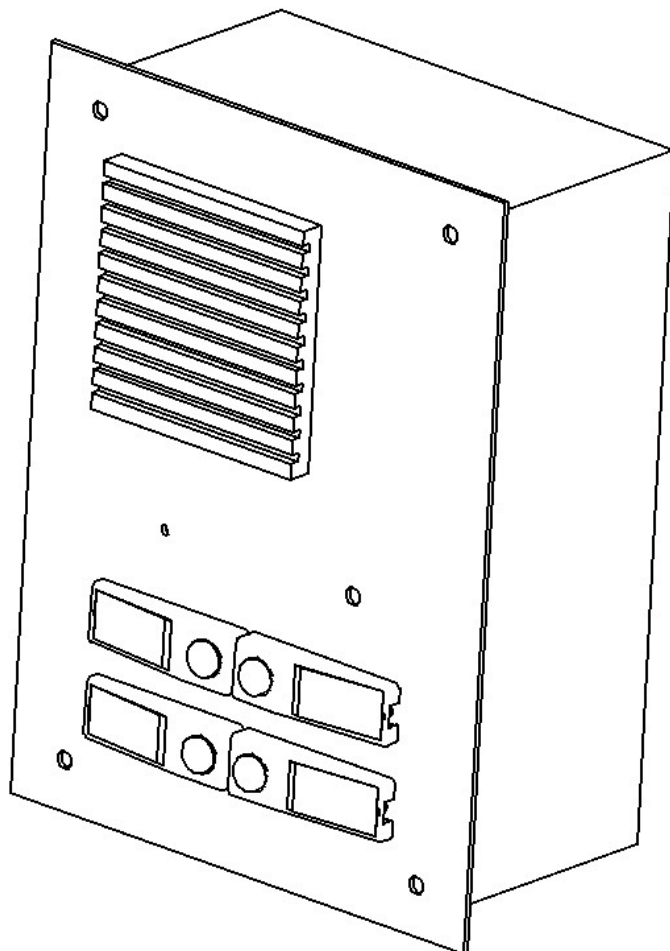


Serie E Video

Instrucciones de Instalación





Información muy Importante:

Otto Neumayer srl garantiza el correcto funcionamiento de todas las partes que lo componen que sean de su fabricación y reemplazará cualquier elemento que presente un mal funcionamiento debido a errores de fabricación.

Este equipo es un sistema electrónico de alta calidad, diseñado con materiales que brindarán un funcionamiento sin problemas durante muchos años, para lo cual, además, se deberán tener en cuenta las siguientes indicaciones:

- El diseño del cableado, montaje de los distintos elementos y puesta en funcionamiento deberá ser realizada por personal capacitado.
- Es recomendable utilizar cable telefónico para poder identificar fácilmente cada conductor en cualquier parte de la instalación. El uso de cables de un mismo color dificulta el mantenimiento del sistema. Tenga en cuenta que una vez instalado el portero eléctrico será mantenido por personas que posiblemente sean ajenas a la instalación, por lo tanto recomendamos dejar en el inmueble la mayor cantidad de información para facilitar la tarea de su mantenimiento en el futuro.
- Una vez instalado el sistema funcionará tan bien como lo haga cada elemento que lo compone, incluso el uso de cables de mala calidad disminuye con el tiempo el rendimiento del mismo.
- El mal uso de los microteléfonos por parte de los usuarios perjudica a todo el sistema, este es una red que recorre todo el edificio y no deben hacerse modificaciones de la instalación por personal no capacitado dado que indefectiblemente afectarán el correcto funcionamiento del resto de los componentes.
- Los sistemas de 4 hilos forman parte de una nueva generación de porteros eléctricos y **NO SON COMPATIBLES** con los sistemas tradicionales, por lo tanto no se pueden adicionar o reemplazar teléfonos o cambiar partes de los mismos sin antes asegurarse que han sido diseñados para estos sistemas.
- Rogamos leer detenidamente este manual y ante cualquier duda comunicarse con nuestro departamento técnico (4709-5045) de lunes a viernes de 7 a 15 horas.

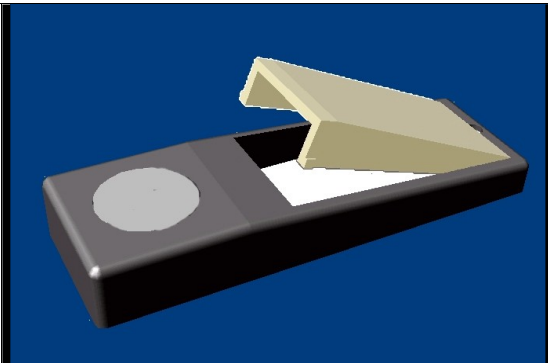
Conservar este manual junto con las anotaciones de instalación para consultas por parte del personal encargado del mantenimiento de este portero eléctrico.

Botonera Etiquetable

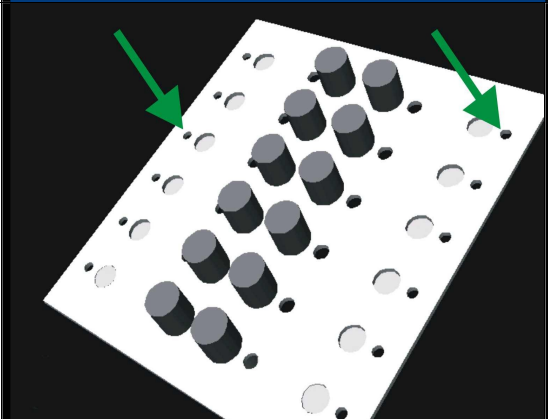
Las botoneras etiquetables de la serie M permiten un rápido conformado del frente, vienen con 2, 4, 6, 8, 10 o 12 pulsadores.

Poseen etiquetas removibles para rotular los botones con el piso/departamento o el nombre de la empresa o usuario.

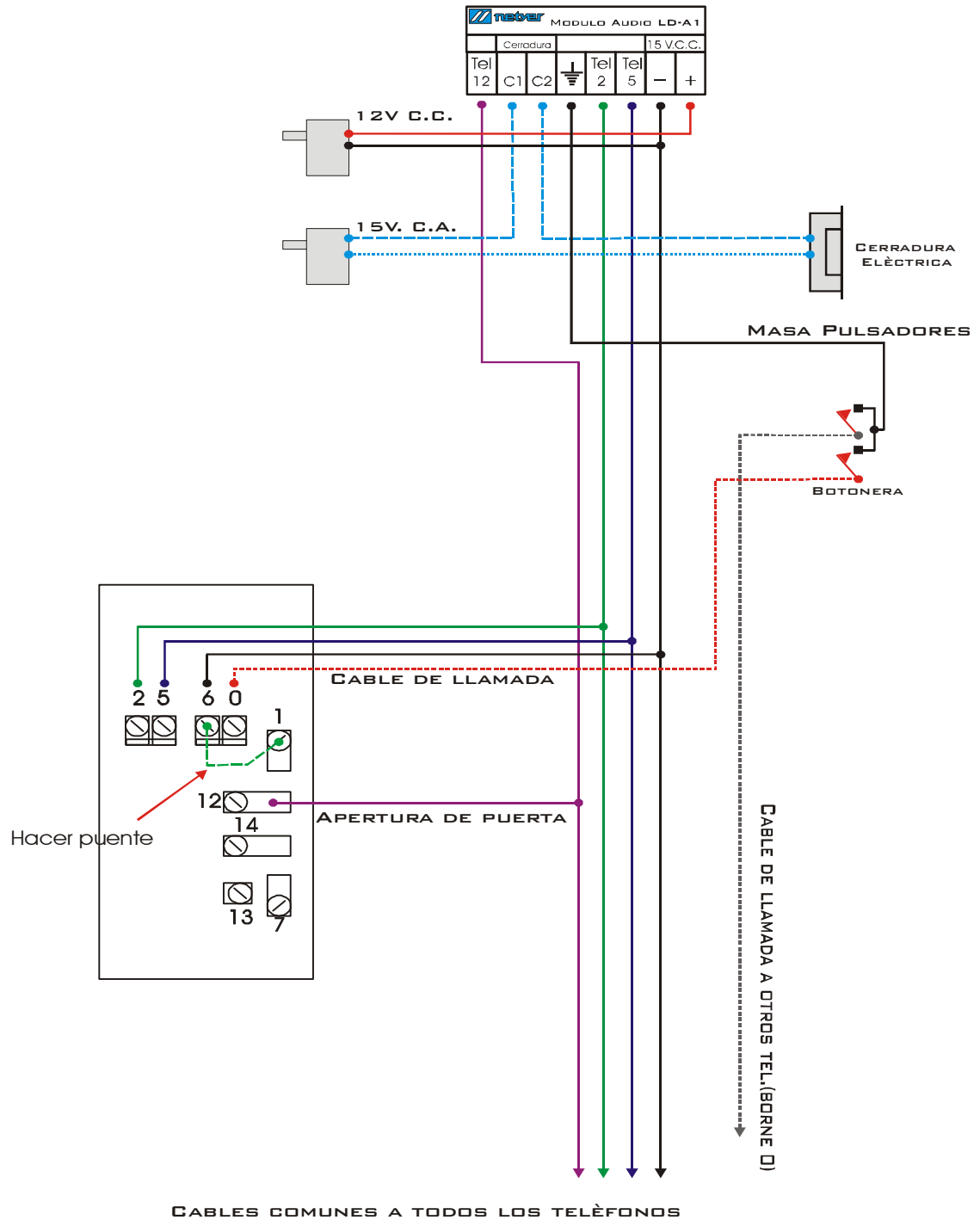
Para montar la tapita transparente en la botonera debe insertarse el borde mas delgado en el lado opuesto al botón y luego cerrar el otro extremo.



Para remover la tapita se debe empujar desde la parte posterior de la botonera insertando un objeto punzante en los agujeros indicados.



Conexión serie M sin Luz





Frente Serie E con Módulo de Audio MA-4H-01 (4 hilos):

El módulo de audio MA-4H-01 funciona en base a un principio totalmente nuevo, siguiendo las nuevas tendencias en porteros eléctricos, que incluyen cada vez más electrónica para ofrecer un mejor sonido, mayor posibilidad de control y un funcionamiento mas confiable.



El MA4H-01 requiere 12Volts C.C. no regulada o 15 volts c.c. regulada para funcionar y un transformador adicional para la cerradura (o iluminación de las botoneras) de 12V c.a. 500 Ma. mínimo, no importa la cantidad de teléfonos ni las distancias entre teléfono interno y frente de calle.

Tanto el sistema de audio, como el sistema de llamada son totalmente electrónicos, el audio es manejado puramente por señal, a diferencia de los sistemas convencionales que funcionan en base a corriente, esto trae como beneficio un mejor manejo del sonido, libre de acoples aún con máximo volumen y una

mayor durabilidad de las cápsulas.

La llamada es generada electrónicamente por el frente de calle, y se utiliza el mismo auricular del teléfono como parlante, el frente detecta automáticamente cuando un tubo está levantado, entonces corta la señal de llamada e indica mediante una luz roja al usuario que se estableció la comunicación.

Además el módulo MA4H-01 controla mediante un contacto normal abierto el funcionamiento de la cerradura, al pulsar el botón correspondiente en el teléfono el contacto se cierra accionando la cerradura eléctrica, para ello requiere de un transformador adicional de 12 volts c.a. que se coloca cerca de la cerradura, este sistema ha demostrado ser más efectivo dado que el voltaje que llega a la cerradura no sufre caídas de tensión porque ya no depende de la distancia entre el teléfono y la cerradura.

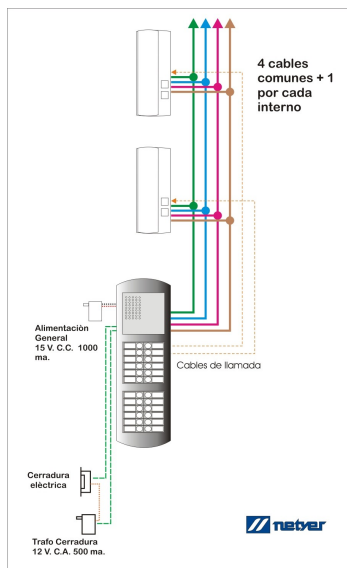
Al manejar solamente corriente continúa en el cableado de la instalación, aún para la apertura de puertas y para la llamada, desaparecen los problemas comunes de ruidos e inducciones que suelen surgir en el circuito de audio.

Al controlar el frente la apertura de puertas, se simplifica el funcionamiento con dos accesos, ya que con un solo botón se acciona la cerradura del frente que está activo.

La Conexión con 4 hilos:

Los teléfonos T4 o T3 Serie M:

El sistema de conexión del Módulo de Audio MA4H-01 requiere de teléfonos diferentes a los convencionales;



dado que el audio es totalmente electrónico, sus cápsulas tanto receptora como micrófónica ya no requieren los circuitos de preamplificación, polaridad y protección de las cápsulas electrónicas convencionales, este sistema tampoco funcionaría con los antiguos micrófonos de carbón ni con los receptores con membranas metálicas dado que el rendimiento para señalar la llamada es muy inferior.

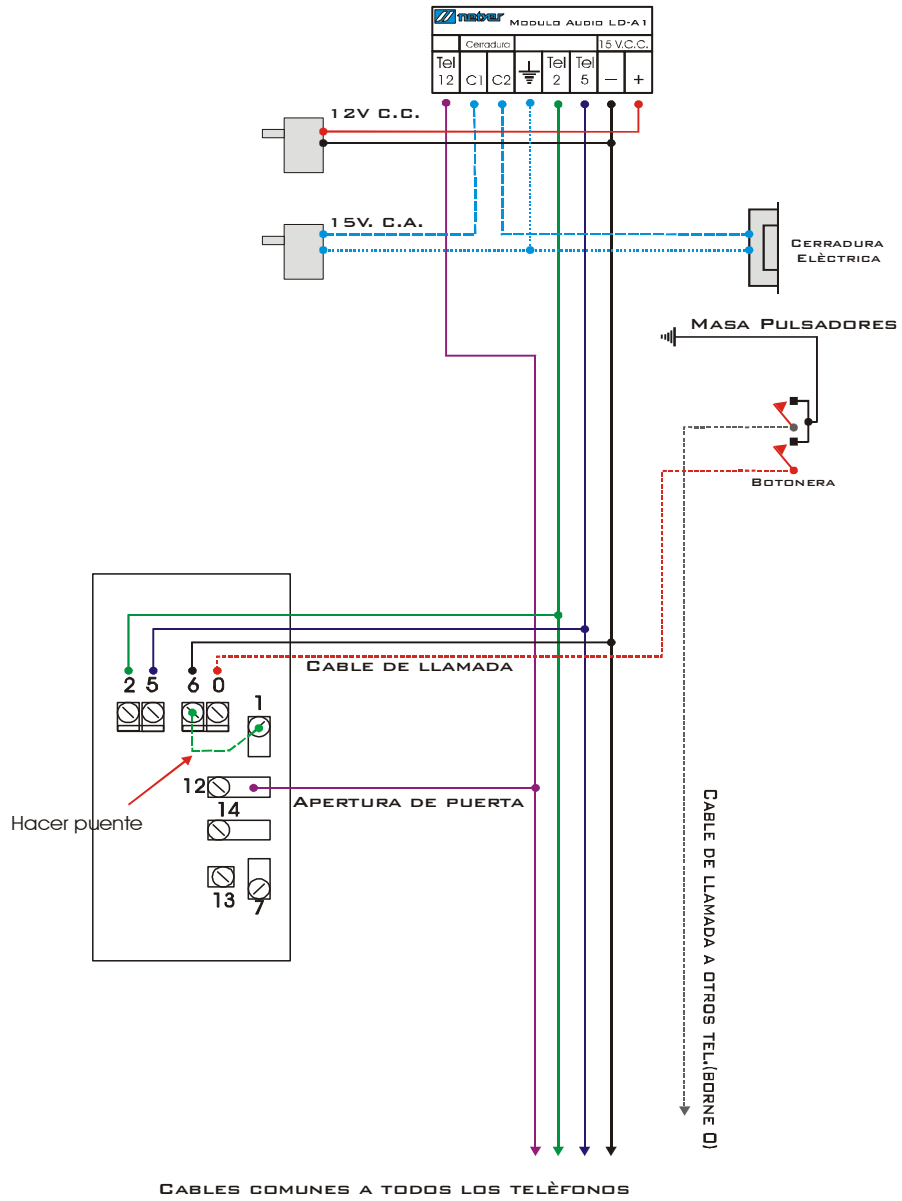
Al generar el frente el sonido de llamada ya no se requiere zumbador, y el sistema permite agregar varios teléfonos en paralelo sin problemas.

Por todo lo expuesto **es muy importante tener en cuenta que tanto los teléfonos como los reemplazos utilizados deberán ser compatibles con Serie M**, dado que de lo contrario el teléfono no funcionará.

El cableado básico con apertura de puertas requiere 4 conductores comunes a todo el edificio mas un cable para cada llamada interna , en caso de no necesitar apertura de puertas los cables comunes se reducen a 3 + 1.



Conexión Serie M con Luz



Otto Neumayer y Cía SRL
 Tucumán 1679 P.B.
 (1050) Capital Federal
 Buenos Aires - Argentina

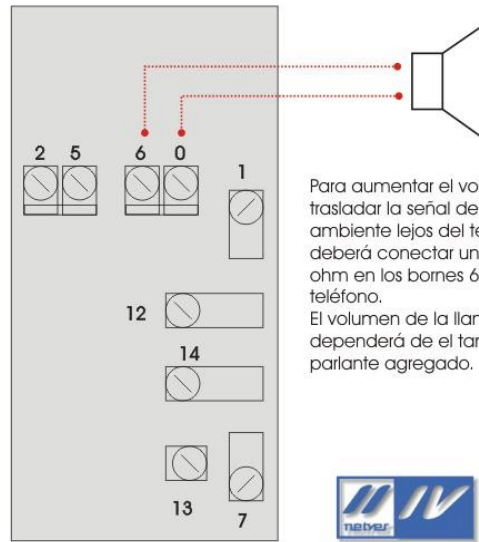


Teléfono: (54-11)4371-2000
 Telefax: (54-11)4373-2230
 Email: netyer@netyer.com
 www.netyer.com

Datos adicionales:

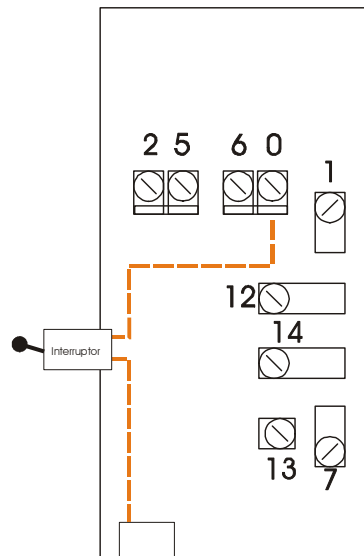
Puede ser cualquier parlante de 8 ohms, hay que tener en cuenta que, por una cuestión de ubicación y de diámetro, el sonido resultante será mucho mayor que el que genera el tubo del teléfono mas fuerte cuanto mayor sea el diámetro del cono. Según el diagrama, sonarán tanto el teléfono como el parlante agregado

Aumentar el Volumen de llamada del telefono T4-Serie M



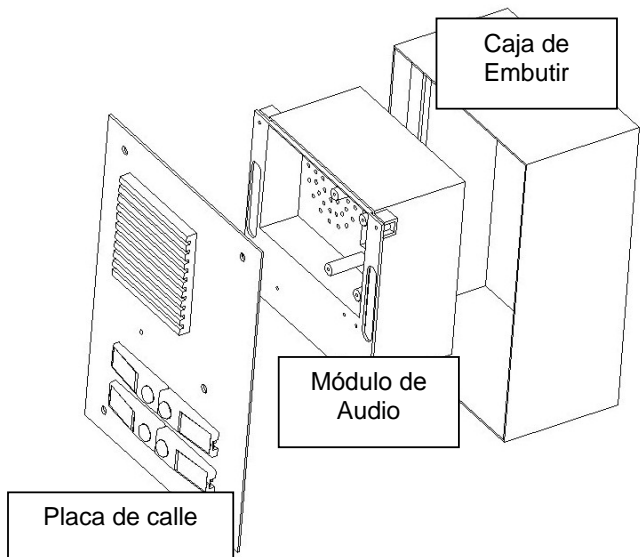
Si se desea anular el sonido de llamada del teléfono se deberá desconectar el cable amarillo que va desde el borne 0 del teléfono hasta el zócalo donde se conecta el tubo.

De igual modo, intercalando una llave en ese cable, se podrá interrumpir o no la llamada.



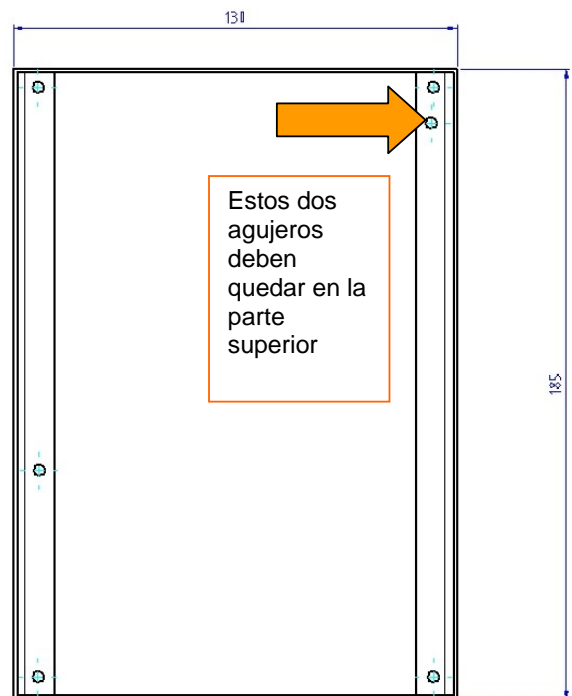
INSTALACION DEL FRENTE DE CALLE

Identificacion de los elementos del frente de calle



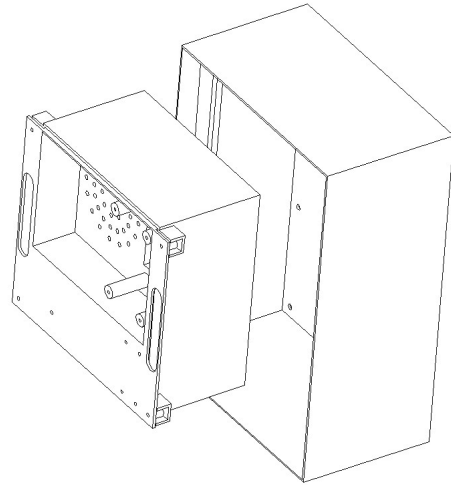
1) Amurado de la caja de embutir en la pared:

Para que el módulo de audio quede correctamente colocado en la parte superior de la caja de embutir, esta se debe amurar de modo que los dos agujeros que están más juntos queden en la parte superior.



2) Instalación del Módulo de Audio:

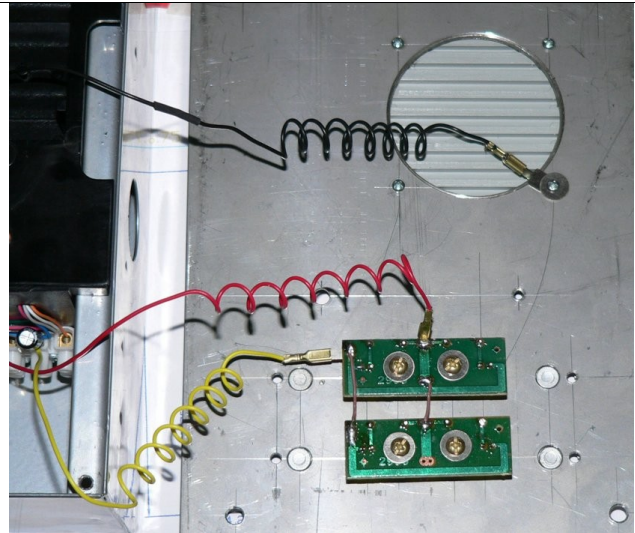
- Conectar los cables de la instalación en la bornera del módulo de audio. (también cámara y alimentación)
- Fijar el módulo de audio a la caja de embutir



3) Conexión entre el módulo de audio y la chapa de calle:

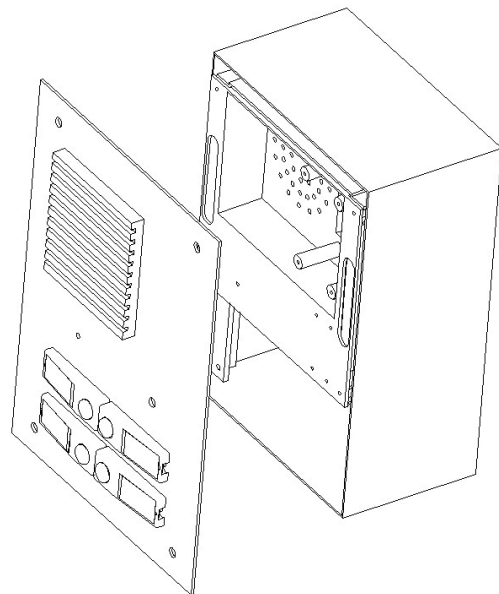
- Cable Negro: Masa de pulsadores.
- Cable Rojo Positivo alimentación de los leds de las botoneras*
- Cable Amarillo: Alimentación de los leds de las botoneras.*

* Estos pasos no se cumplen si el las botoneras no tienen luz.



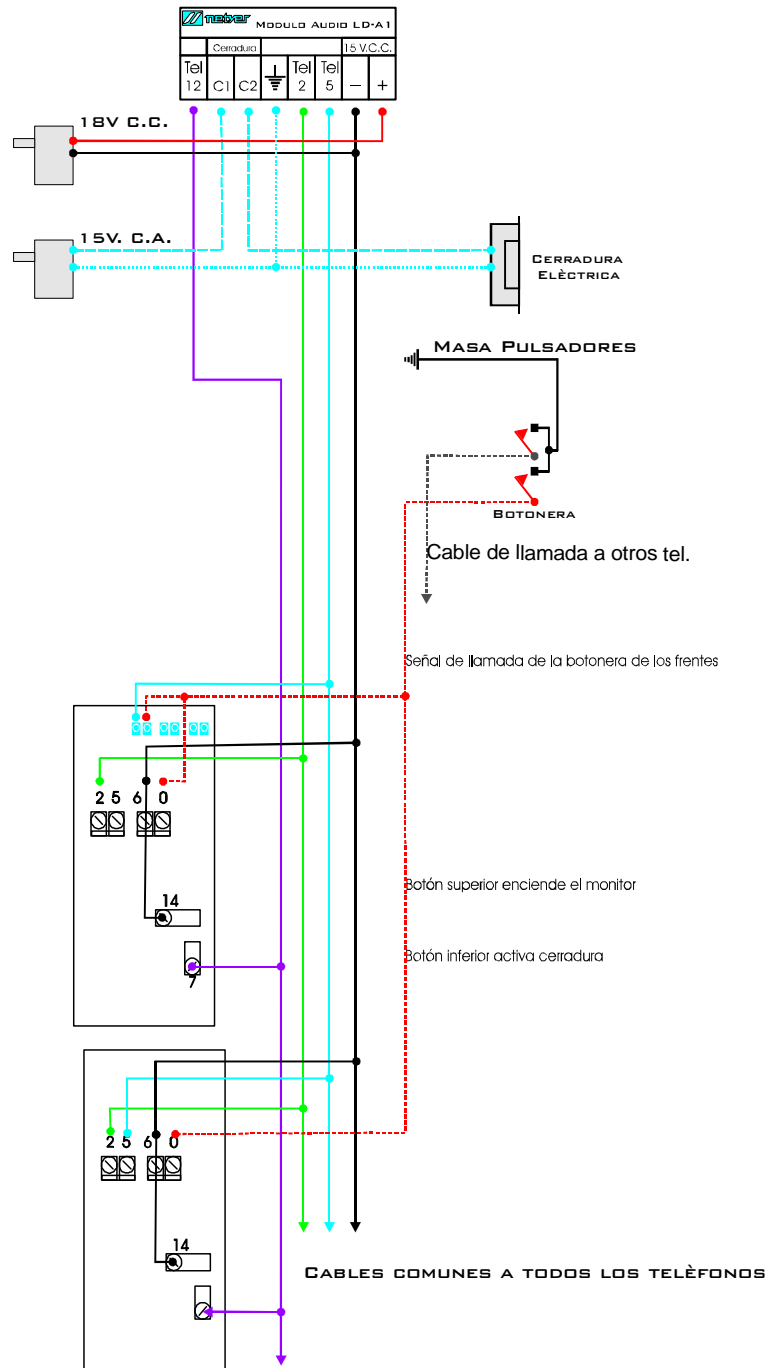
4) Instalación de la Placa de Calle

Fijar la placa de calle a la caja de embutir mediante los 4 tornillos de seguridad

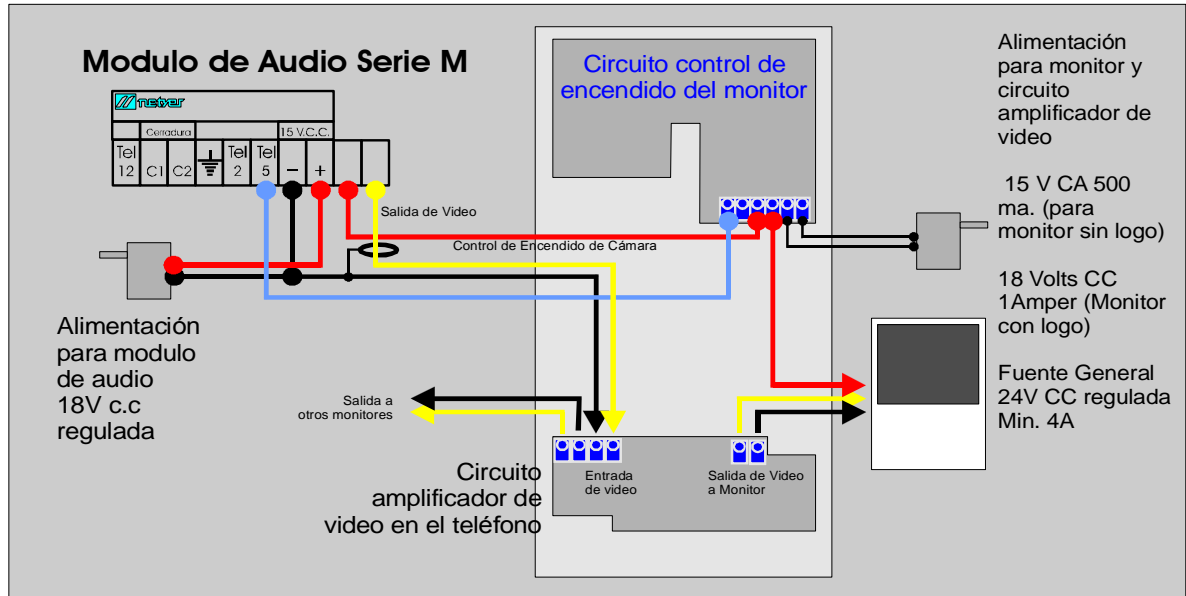




Conexión Serie E con Luz y Monitor



Conexion con los amplificadores de video dentro del teléfono



Conexion con los amplificadores de video en los palieres

