

**Serie M**

**Datos Técnicos**

**Y**

**Notas de Aplicación**

## **Información muy Importante:**

Otto Neumayer srl garantiza el correcto funcionamiento de todas las partes que lo componen que sean de su fabricación y reemplazará cualquier elemento que presente un mal funcionamiento debido a errores de fabricación.

Este equipo es un sistema electrónico de alta calidad, diseñado con materiales que brindarán un funcionamiento sin problemas durante muchos años, para lo cual, además, se deberán tener en cuenta las siguientes indicaciones:

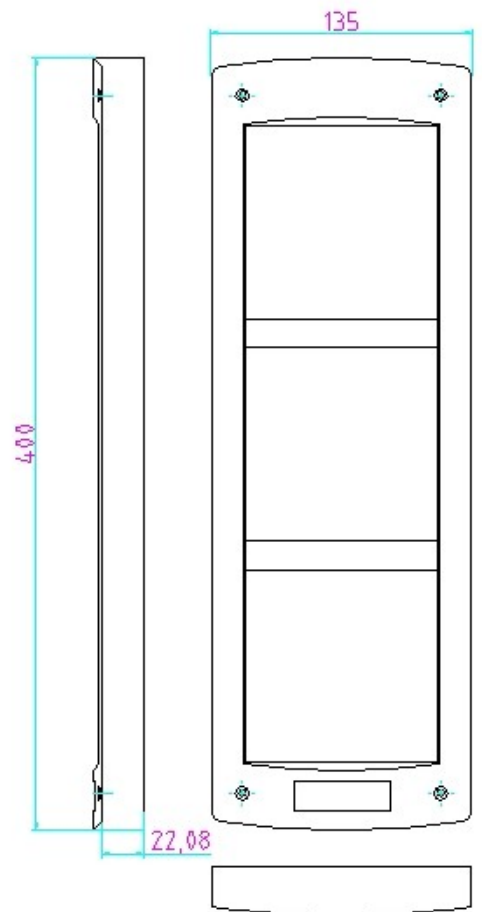
- El diseño del cableado, montaje de los distintos elementos y puesta en funcionamiento deberá ser realizada por personal capacitado.
- Es recomendable utilizar cable telefónico para poder identificar fácilmente cada conductor en cualquier parte de la instalación. El uso de cables de un mismo color dificulta el mantenimiento del sistema. Tenga en cuenta que una vez instalado el portero eléctrico será mantenido por personas que posiblemente sean ajenas a la instalación, por lo tanto recomendamos dejar en el inmueble la mayor cantidad de información para facilitar la tarea de su mantenimiento en el futuro.
- Una vez instalado el sistema funcionará tan bien como lo haga cada elemento que lo compone, incluso el uso de cables de mala calidad disminuye con el tiempo el rendimiento del mismo.
- El mal uso de los microteléfonos por parte de los usuarios perjudica a todo el sistema, este es una red que recorre todo el edificio y no deben hacerse modificaciones de la instalación por personal no capacitado dado que indefectiblemente afectarán el correcto funcionamiento del resto de los componentes.
- Los sistemas de 4 hilos forman parte de una nueva generación de porteros eléctricos y **NO SON COMPATIBLES** con los sistemas tradicionales, por lo tanto no se pueden adicionar o reemplazar teléfonos o cambiar partes de los mismos sin antes asegurarse que han sido diseñados para estos sistemas.
- Rogamos leer detenidamente este manual y ante cualquier duda comunicarse con nuestro departamento técnico (4709-5045) de lunes a viernes de 7 a 15 horas.

<p><b>Conservar este manual junto con las anotaciones de instalación para consultas por parte del personal encargado del mantenimiento de este portero eléctrico.</b></p>
---

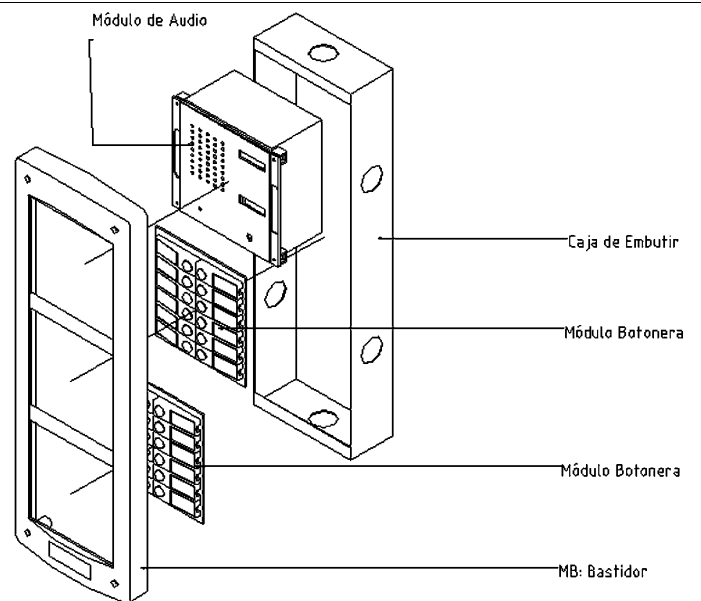
**Medidas**

**Bastidor**

Medidas del bastidor



El bastidor sirve de soporte para montar los módulos, luego se fijará a la caja de embutir que previamente se amura a la pared.



## Cajas de embutir

Los bastidores se montan en cajas de embutir que tienen capacidad para hasta 3 bastidores.



Caja para embutir en pared con capacidad para 1 bastidor.

### Ejemplo de montaje con una caja para 2 bastidores

La capacidad máxima de esta configuración es la siguiente:

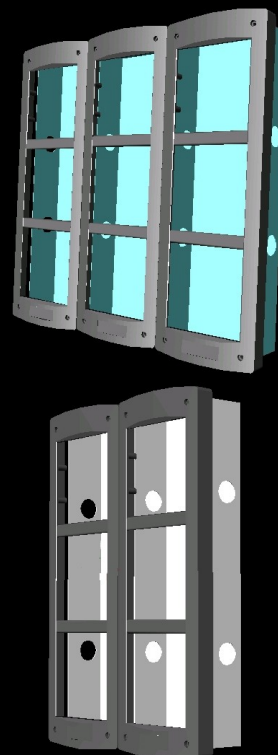
1 módulo de audio

+

5 módulos de 12 botones

=

60 departamentos.



La caja para 3 bastidores da una capacidad máxima de 96 departamentos.

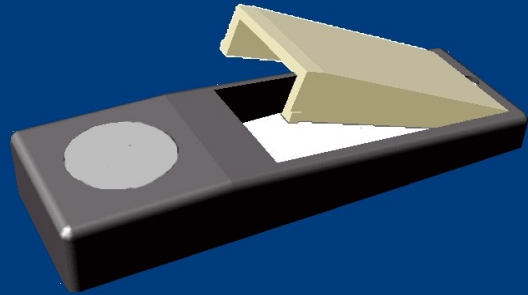
<p>Dimensiones Caja de embutir para 1 bastidor</p>	
<p>Dimensiones caja de embutir para 2 bastidores</p>	
<p>Dimensiones caja de embutir para 3 bastidores</p>	

## Botonera Etiquetable

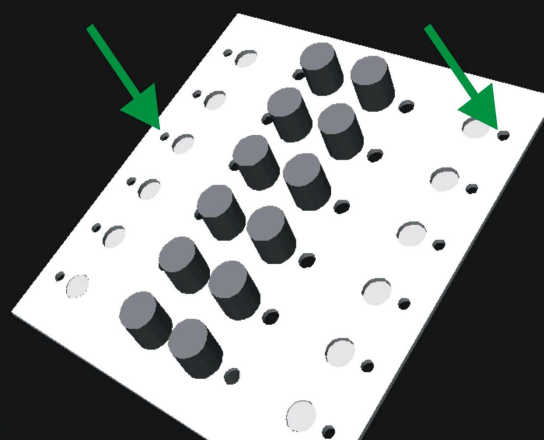
Las botoneras etiquetables de la serie M permiten un rápido conformado del frente, vienen con 2, 4, 6, 8, 10 o 12 pulsadores.

Poseen etiquetas removibles para rotular los botones con el piso/departamento o el nombre de la empresa o usuario.

Para montar la tapita transparente en la botonera debe insertarse el borde mas delgado en el lado opuesto al botón y luego cerrar el otro extremo.



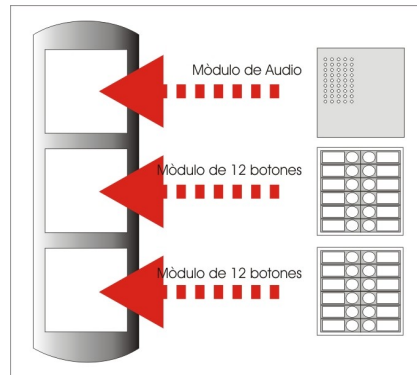
Para remover la tapita se debe empujar desde la parte posterior de la botonera insertando un objeto punzante en los agujeros indicados.



## Montaje de módulos en el bastidor

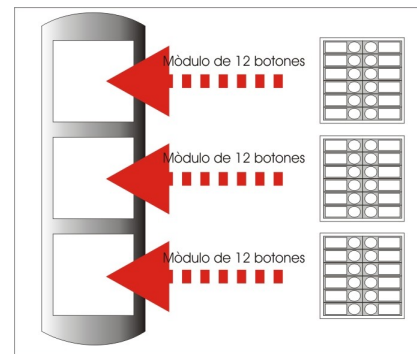
Conformación de un frente para 24 departamentos:

1 módulo de audio  
+  
2 módulos de 12 pulsadores.



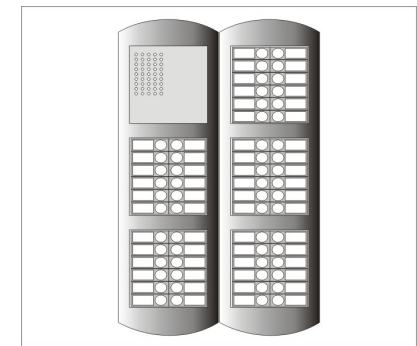
Conformación de un bastidor adicional para 36 departamentos

3 módulos de 12 pulsadores.



Los bastidores se pueden agrupar para mayor capacidad de botones.

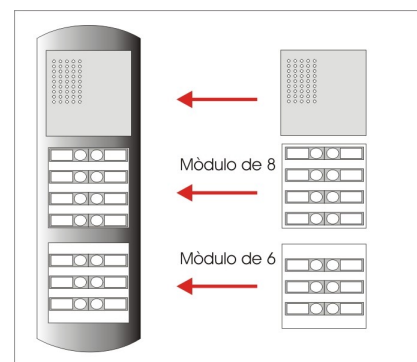
Ejemplo para 60 departamentos



Los módulos de botoneras vienen de 12,10,8, 6,4 y 2 botones.

Su combinación permite cubrir la mayoría de los requerimientos.

En este caso se usó el módulo de audio + un módulo de 8 pulsadores + un módulo de 6 pulsadores para una instalación de 14 departamentos.





## Serie M Conexión 6 hilos (tradicional)

### Descripción de Funcionamiento:

#### Frente Serie M con módulo de audio MA-6H-01 (conexión tradicional con fuente de alimentación):

El módulo de audio MA6H-01 es totalmente compatible con los sistemas convencionales de portero eléctrico, es decir que requiere para su funcionamiento una fuente de alimentación que entregue 12 volts C.A. para la alimentación del circuito de llamada y apertura de puertas y 12 Volts C.C. para el circuito de audio. Puede incluir amplificador o agregarse.

netyer MODULO AUDIO 6H					
12vC.C.	Fuente	Tel.	C.A.		
-	+		2	0	18

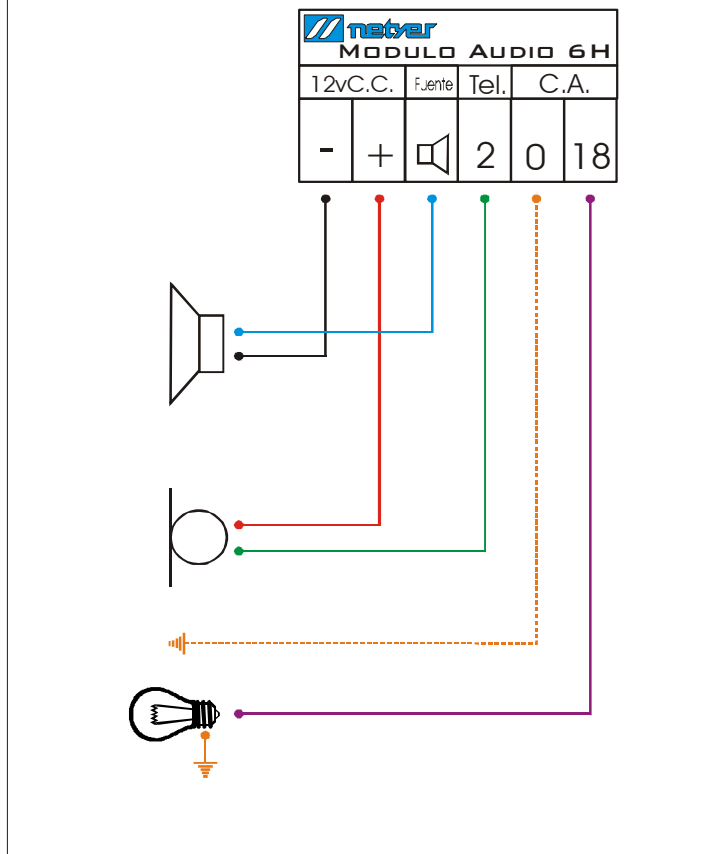
Bornera módulo de audio MA6H-01

Los teléfonos que utiliza son los mismos que cualquier portero eléctrico, la llamada se realiza mediante zumbador de 12 volts C.A. que viene incorporado en los teléfonos standard.

En el caso de los teléfonos Netyer es compatible con los modelos ONYC, T2, T3 y T4 standard.

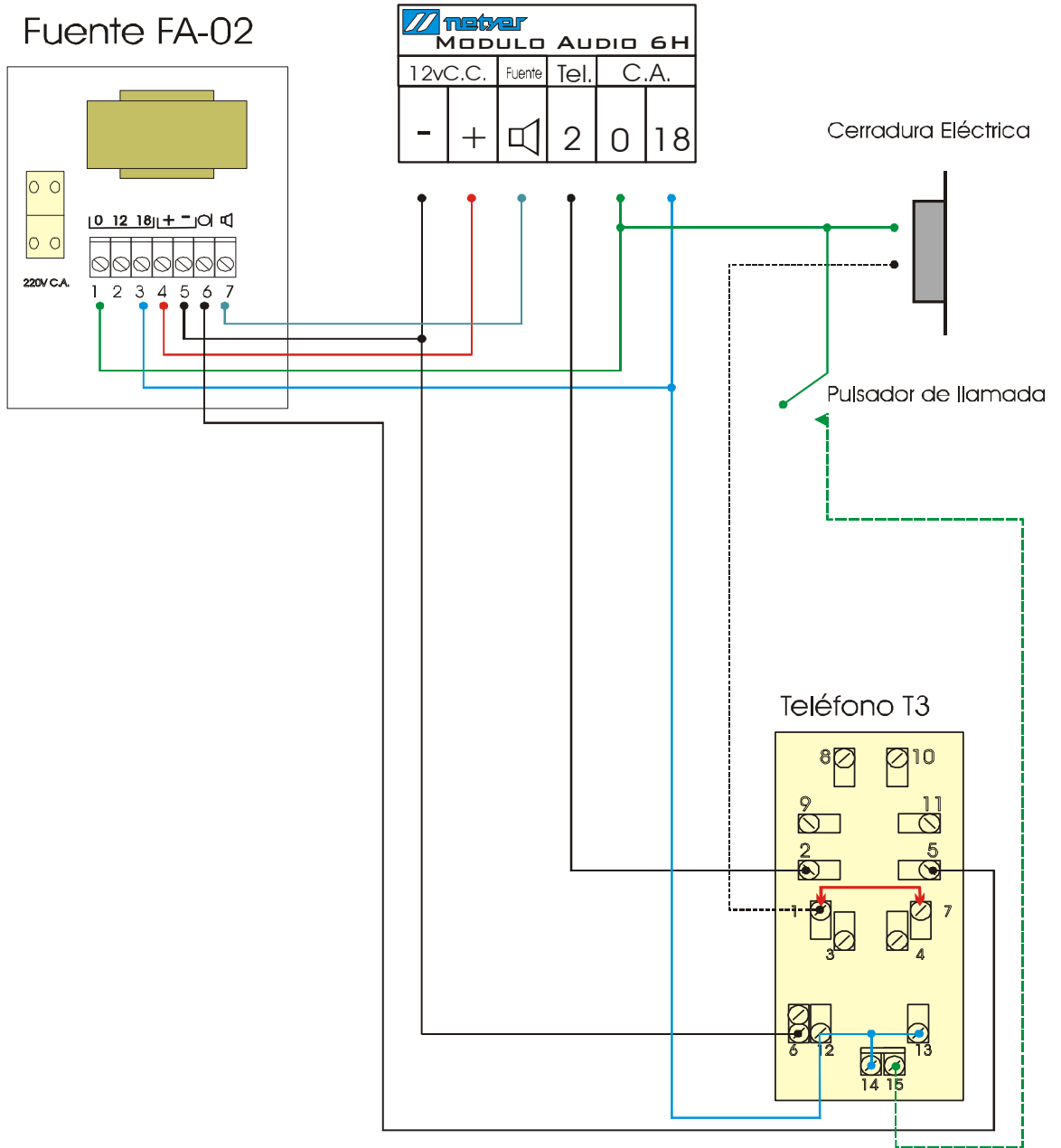
Por lo tanto puede reemplazar a frentes de portero eléctrico convencionales y utilizar los mismos teléfonos existentes.

### Bornera de Modulo de audio MA-6H01





# Conexión de Netyer T3 y frente Serie M 6Hilos



Junio 4 de 2003



Otto Neumayer y Cía SRL  
 Tucumán 1679 P.B.  
 (1050) Capital Federal  
 Buenos Aires - Argentina



Teléfono: 4371-2000  
 Telefax: 4373-2230  
 Email: [netyer@netyer.com](mailto:netyer@netyer.com)  
[www.netyer.com](http://www.netyer.com)

## Frente Serie M con Módulo de Audio MA-4H-01 (4 hilos):

El módulo de audio MA-4H-01 funciona en base a un principio totalmente nuevo, siguiendo las nuevas tendencias en porteros eléctricos, que incluyen cada vez más electrónica para ofrecer un mejor sonido, mayor posibilidad de control y un funcionamiento mas confiable.

							
Cerradura				15 V.C.C.			
Tel			⏚	Tel	Tel	-	+
12	C1	C2		2	5		
Bornera módulo de audio MA4H-01							

El MA4H-01 requiere 12Volts C.C. **no regulada** o 15 volts c.c. regulada para funcionar y un transformador adicional para la cerradura (o iluminación de las botoneras) de 12V c.a. 500 Ma. mínimo, no importa la cantidad de teléfonos ni las distancias entre teléfono interno y frente de calle.

Tanto el sistema de audio, como el sistema de llamada son totalmente electrónicos, el audio es manejado puramente por señal, a diferencia de los sistemas convencionales que funcionan en base a corriente, esto trae como beneficio un mejor manejo del sonido, libre de acoples aún con máximo volumen y una mayor durabilidad

de las cápsulas.

La llamada es generada electrónicamente por el frente de calle, y se utiliza el mismo auricular del teléfono como parlante, el frente detecta automáticamente cuando un tubo está levantado, entonces corta la señal de llamada e indica mediante una luz roja al usuario que se estableció la comunicación.

Además el módulo MA4H-01 controla mediante un contacto normal abierto el funcionamiento de la cerradura, al pulsar el botón correspondiente en el teléfono el contacto se cierra accionando la cerradura eléctrica, para ello requiere de un transformador adicional de 12 volts c.a. que se coloca cerca de la cerradura, este sistema ha demostrado ser más efectivo dado que el voltaje que llega a la cerradura no sufre caídas de tensión porque ya no depende de la distancia entre el teléfono y la cerradura.

Al manejar solamente corriente continua en el cableado de la instalación, aún para la apertura de puertas y para la llamada, desaparecen los problemas comunes de ruidos e inducciones que suelen surgir en el circuito de audio.

Al controlar el frente la apertura de puertas, se simplifica el funcionamiento con dos accesos, ya que con un solo botón se acciona la cerradura del frente que está activo.

### Descripción de la bornera:

**Tel 12:** Botón de apertura de cerraduar de los teléfonos.

Retorno de negativo para accionar el relay de cerradura.

**C1 y C2:** Contacto normal abierto para intercalar la conexión de cerradura eléctrica.

**Masa:** Conexión para alimentación de luces de los pulsadores.

Ya viene conectado de fábrica.

**Tel 2:** Receptores de los teléfonos (borne 2 ).

Si no se conecta o el cable está cortado no se escucha la calle en los teléfonos internos.

**Tel 5:** Micrófonos de los teléfonos.

Si no se conecta o el cable está cortado el frente de calle no se activa. No se escucha audio ni en la calle ni en los teléfonos. El led del módulo de audio queda en verde indicando alimentación pero no cambia a rojo al levantar un tubo. Se pueden realizar llamadas pero no se puede hablar.

Sin ningún tubo levantado o en vacío tiene que haber 12 volts CC entre este punto y en 15VCC-.

Con el tubo levantado la tensión tiene que caer a 7,5 VCC aprox.

**15VCC -:** Alimentación del frente de calle y teléfonos (borne 6).

Si no está conectado al módulo de audio el equipo no funciona, no se enciende el led del módulo de audio. Si no está conectado o está cortado el cable que va a los teléfonos al levantar el tubo el teléfono acopla.

**15VCC+:** Alimentación del frente de calle.

Consumo en reposo 15 Miliamperes.

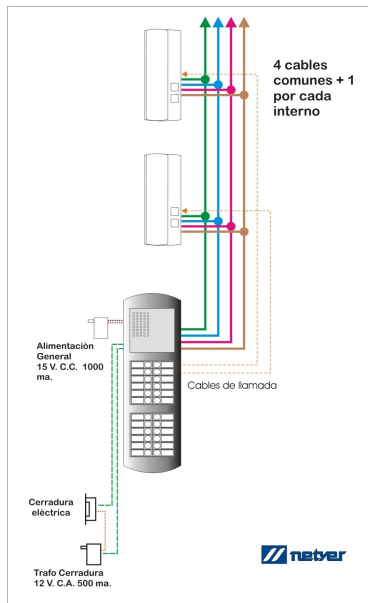
Consumo en llamada 180 Miliamperes.

Consumo con un tubo levantado: mínimo 100 miliamperes, maximo 180 miliamperes.

## La Conexión con 4 hilos:

### Los teléfonos T4 o T3 Serie M:

El sistema de conexión del Módulo de Audio MA4H-01 requiere de teléfonos diferentes a los convencionales;



dado que el audio es totalmente electrónico, sus cápsulas tanto receptora como microfónica ya no requieren los circuitos de preamplificación, polaridad y protección de las cápsulas electrónicas convencionales, este sistema tampoco funcionaría con los antiguos micrófonos de carbón ni con los receptores con membranas metálicas dado que el rendimiento para señalar la llamada es muy inferior.

Al generar el frente el sonido de llamada ya no se requiere zumbador, y el sistema permite agregar varios teléfonos en paralelo sin problemas.

Por todo lo expuesto **es muy importante tener en cuenta que tanto los teléfonos como los reemplazos utilizados deberán ser compatibles con Serie M**, dado que de lo contrario el teléfono no funcionará.

El cableado básico con apertura de puertas requiere 4 conductores comunes a todo el edificio mas un cable para cada llamada interna , en caso de no necesitar apertura de puertas los cables comunes se reducen a 3 + 1.

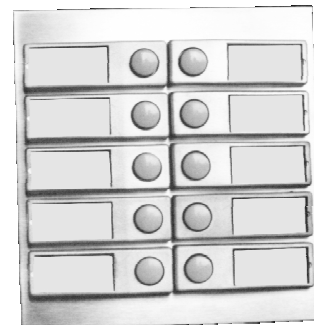
### Botoneras Etiquetables

Las botoneras etiquetables se ofrecen en módulos que agrupan 2, 4 ,6, 8, 10 o 12 pulsadores, poseen una ventana en donde se inserta una etiqueta con el número de piso/departamento o el logo de la empresa correspondiente.

Este sistema de identificación permite agregar unidades o pulsadores que llamen a otros puntos sin alterar la estética del conjunto o rehacer todo el frente, la agrupación en módulos compactos de hasta 12 botones permite agrupar gran cantidad de botones en un espacio reducido.

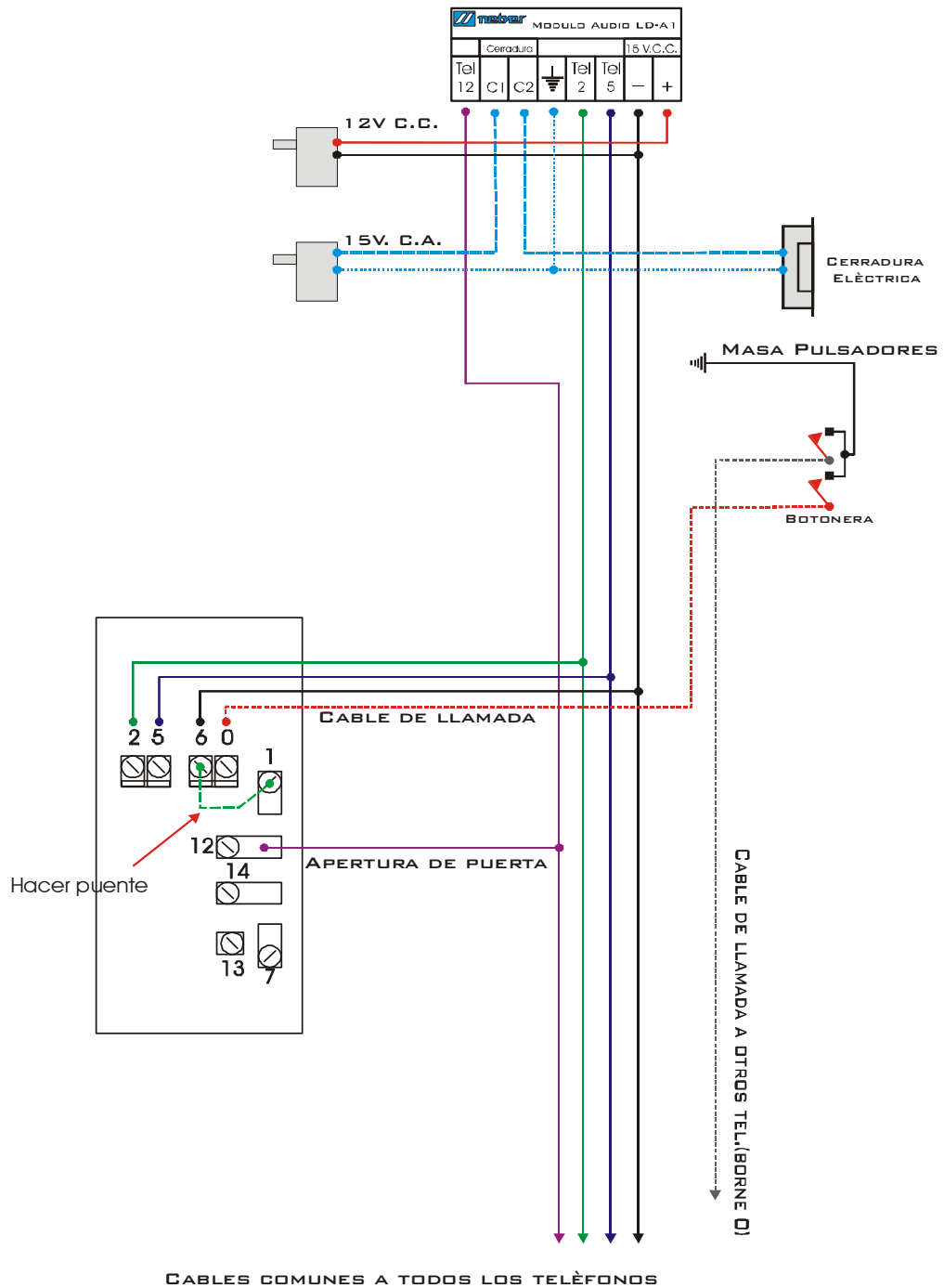
Los botones se presentan con luz azul, luz ámbar o sin luz.

La chapa base es acero inoxidable de 1 mm de espesor y los portaetiquetas poseen protector de policarbonato transparente de gran resistencia.





# Conexión Serie M con Luz



Otto Neumayer y Cía SRL  
Tucumán 1679 P.B.  
(1050) Capital Federal  
Buenos Aires - Argentina



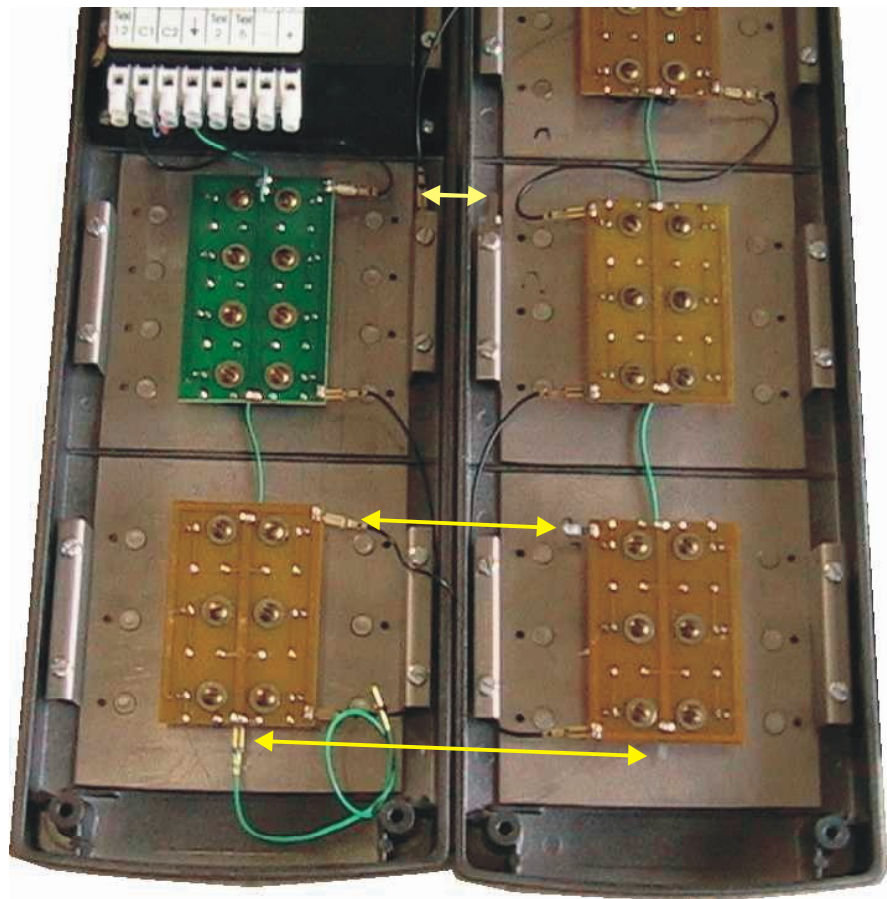
Teléfono: (54-11)4371-2000  
Telefax: (54-11)4373-2230  
Email: netyer@netyer.com  
www.netyer.com



## Serie M, Punteado de los bastidores

Señor Instalador

Para unir eléctricamente los bastidores, deberá conectarlos en los tres puntos marcados en la foto mediante los cables provistos.



Otto Neumayer y Cía SRL  
Tucumán 1679 P.B.  
(1050) Capital Federal  
Buenos Aires - Argentina



Teléfono: (54-11)4371-2000  
Telefax: (54-11)4373-2230  
Email: [netyer@netyer.com](mailto:netyer@netyer.com)  
[www.netyer.com](http://www.netyer.com)

## Sistemas con dos accesos:

### Identificador y Activador para 2 Frentes (IA2P-01)\*

\*Sólo para sistemas con módulo MA4H-01 (4 hilos) y teléfonos T4 Serie M

El **IA2P01** permite administrar dos frentes que tengan el módulo de audio MA4H-

#### Características:

El IA2P-01 provee la alimentación para el funcionamiento de todo el sistema de modo que no se necesitan los transformadores de cerradura que los frentes Serie M cuando funcionan en de un solo acceso<sup>1</sup>.

Permite el funcionamiento individual de frentes con una sola línea de comunicación.

Administra las llamadas de cada frente los visitantes, mediante leds, si la línea ocupada.

Posee temporizador regulable de 0 a 2 minutos para controlar el tiempo entre la del frente ante una llamada y la espera sistema hasta que se levante un tubo. este tiempo, el frente en uso permanece otro frente indica al visitante que la línea ocupada.

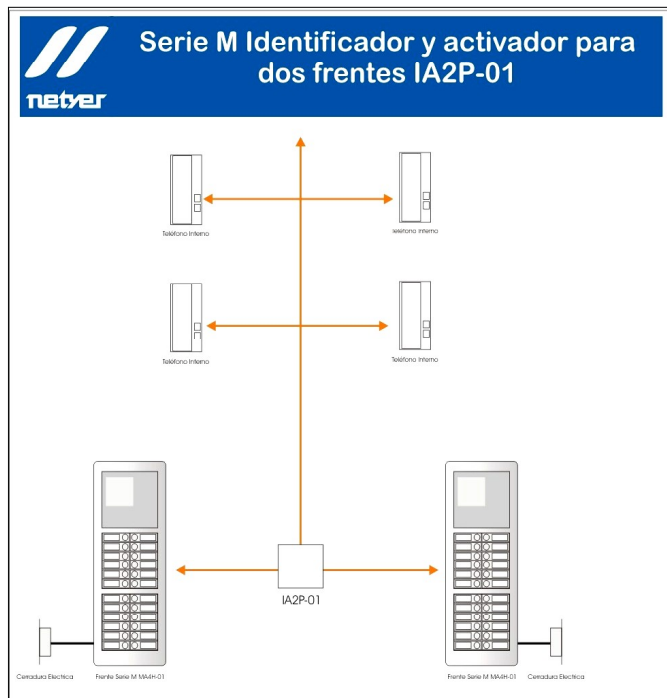
Cuando se establece la comunicación el frente queda conectado hasta que se cuelga el microteléfono.

Por seguridad, cuando no hay comunicaciones en curso, el audio de los frentes permanece desactivado y no se pueden accionar las cerraduras.

El frente que está activo es el que puede accionar la cerradura correspondiente. De modo que el usuario tiene un solo botón asignado a la cerradura en su teléfono, el IA2P-01 sólo accionará la cerradura del frente con el que se estableció la comunicación.

Si los usuarios así lo requieren, se puede indicar en los teléfonos mediante LED cual es el frente que llama, esto requiere agregar un conductor adicional por cada frente en la línea que va desde el IA2P-01 a los teléfonos internos.

Del mismo modo se pueden habilitar los frentes manualmente desde un microteléfono, esto es especialmente útil para el teléfono del conserje, dado que permite conectarse con el visitante aún si éste no ha realizado la llamada.



frentes 01.

necesaria sistema, fuentes y utilizan los edificios

dos

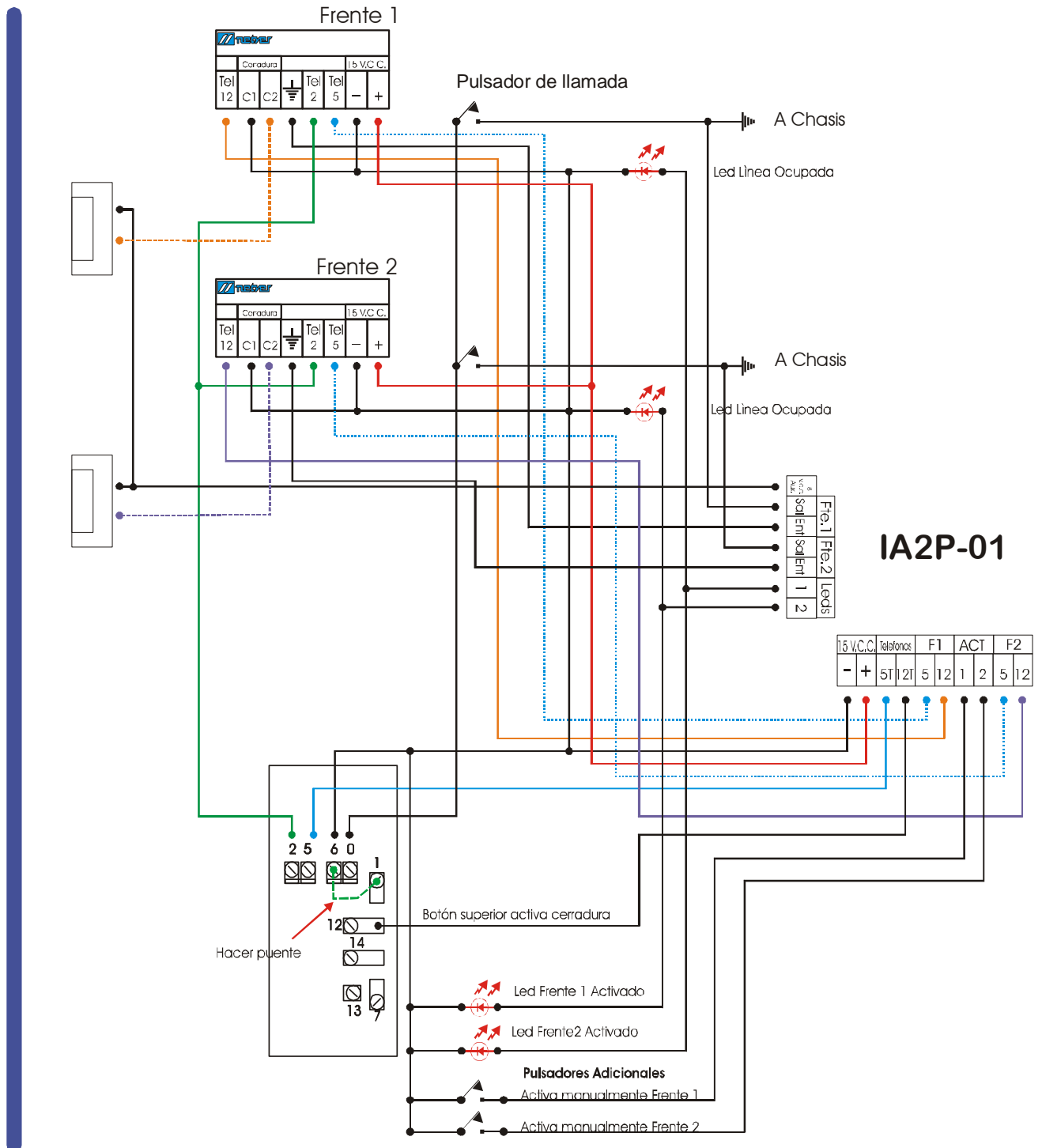
e indica a está

minutos activación del Durante activo y el está

<sup>1</sup> Para frentes con luz, dependiendo de la cantidad de pulsadores, puede necesitarse alimentar los leds en forma independiente.



## Serie M Dos Frentes con IA2P-01 Sistema 4 Hilos

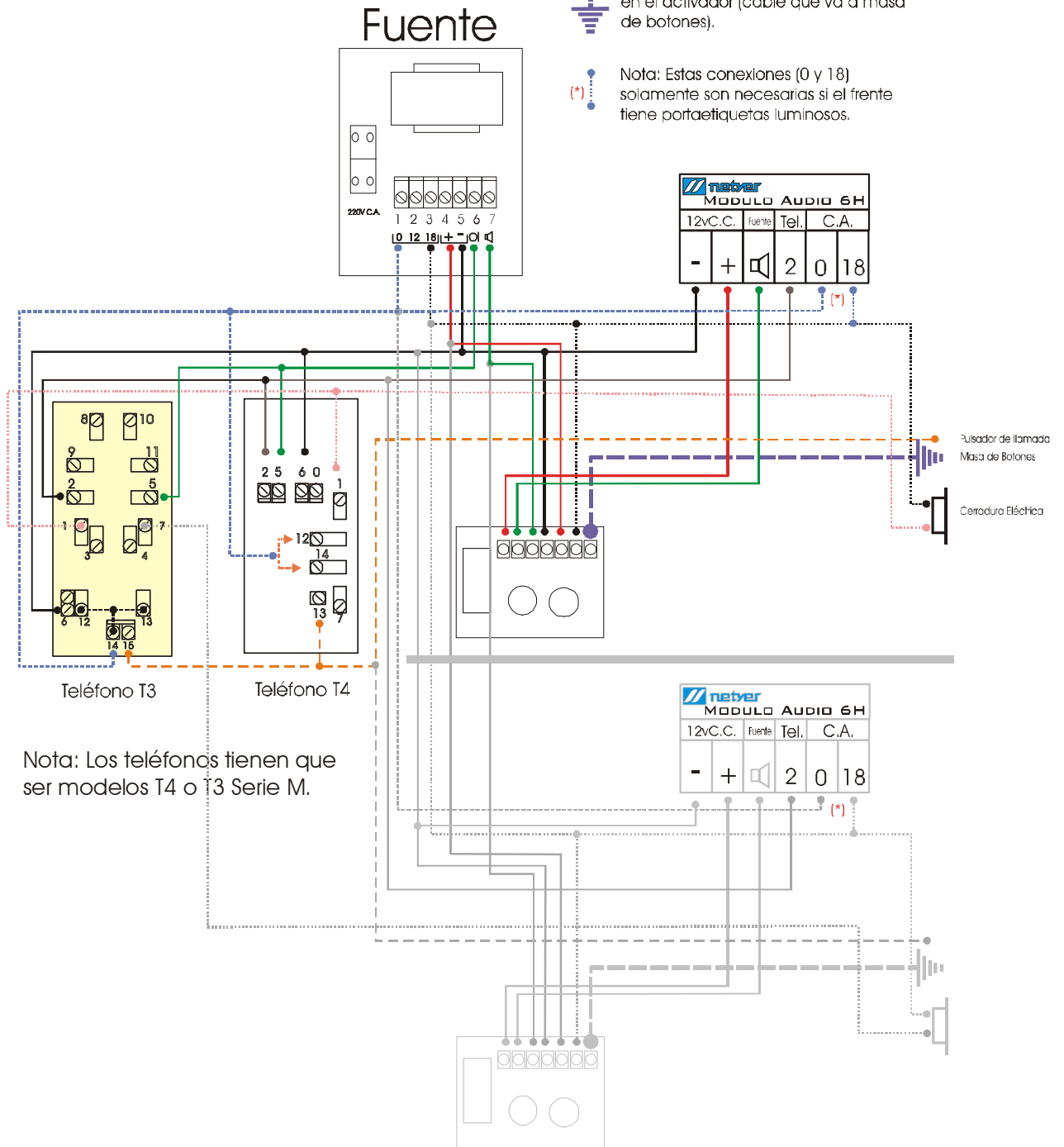




# Serie M conexión 6 hilos con activador.

Nota: Desconectar el cable que sale del borne C.A. 0 al chasis y conectarlo en el activador (cable que va a masa de botones).

Nota: Estas conexiones (0 y 18) solamente son necesarias si el frente tiene portaetiquetas luminosas.



Nota: Los teléfonos tienen que ser modelos T4 o T3 Serie M.

## Conexiones Serie M con Centrales de Conserjería, Conexión tradicional 6 hilos con fuente de alimentación FA-PCI

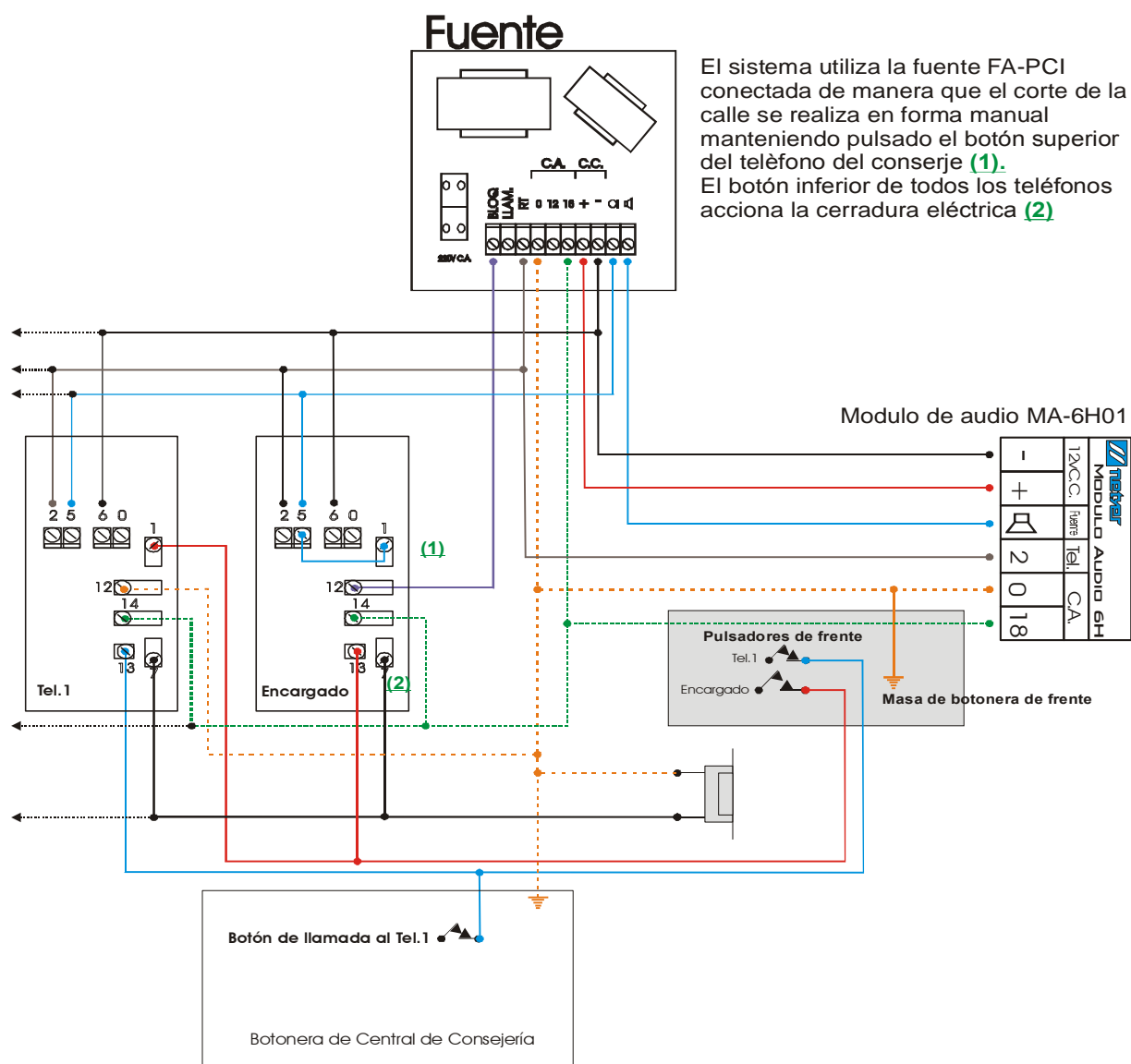
El siguiente esquema presenta el conexionado de un frente serie M con módulo de audio MA-6H01 (sistema convencional de 6 hilos) con una fuente de alimentación FA-PCI, portero con intercomunicador amplificada. Los teléfonos internos llaman al conserje mediante el pulsado del botón superior de los teléfonos, al atender el conserje debe oprimir el botón superior de su teléfono para mantener anulada la calle, al soltar este botón se restablece la comunicación normal con el frente.

El conserje tiene un panel con una botonera similar a la del frente de calle para llamar individualmente a cada interno.

El botón inferior de los teléfonos sirve para accionar la cerradura eléctrica.



### Conexión Portero Electrico Serie M con Central de Conserjeria, FA-PCI + T4 + MA-6H01 Corte Manual



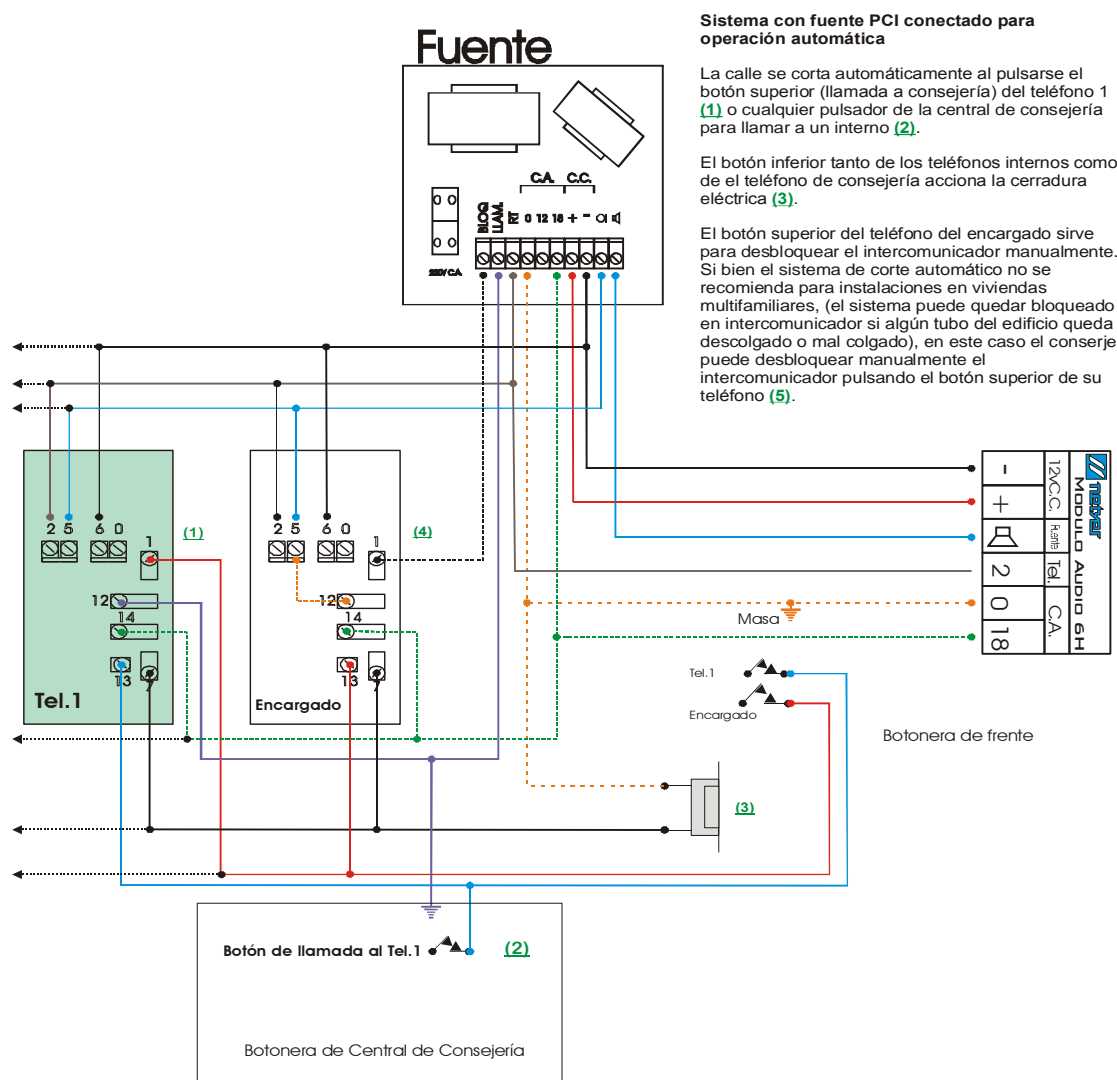
El siguiente esquema presenta el conexionado de un frente serie M con módulo de audio MA-6H01 (sistema convencional de 6 hilos) con una fuente de alimentación FA-PCI, portero con intercomunicador amplificada. Los teléfonos internos llaman al conserje mediante el pulsado del botón superior de los teléfonos, el corte del audio del frente de calle se realiza automáticamente y permanecerá así mientras haya un tubo descolgado. Al finalizar la comunicación y colgarse los teléfonos, el frente se vuelve a conectar automáticamente. El conserje tiene un panel con una botonera similar a la del frente de calle para llamar individualmente a cada interno.

El botón inferior de los teléfonos sirve para accionar la cerradura eléctrica.

Si bien este sistema no se recomienda para edificios multifamiliares por el riesgo de que, al quedar algún tubo mal colgado en algún departamento el sistema quede permanentemente con la comunicación con el frente anulada, en este caso el conserje puede "resetear" la fuente para restablecer la comunicación con la calle.

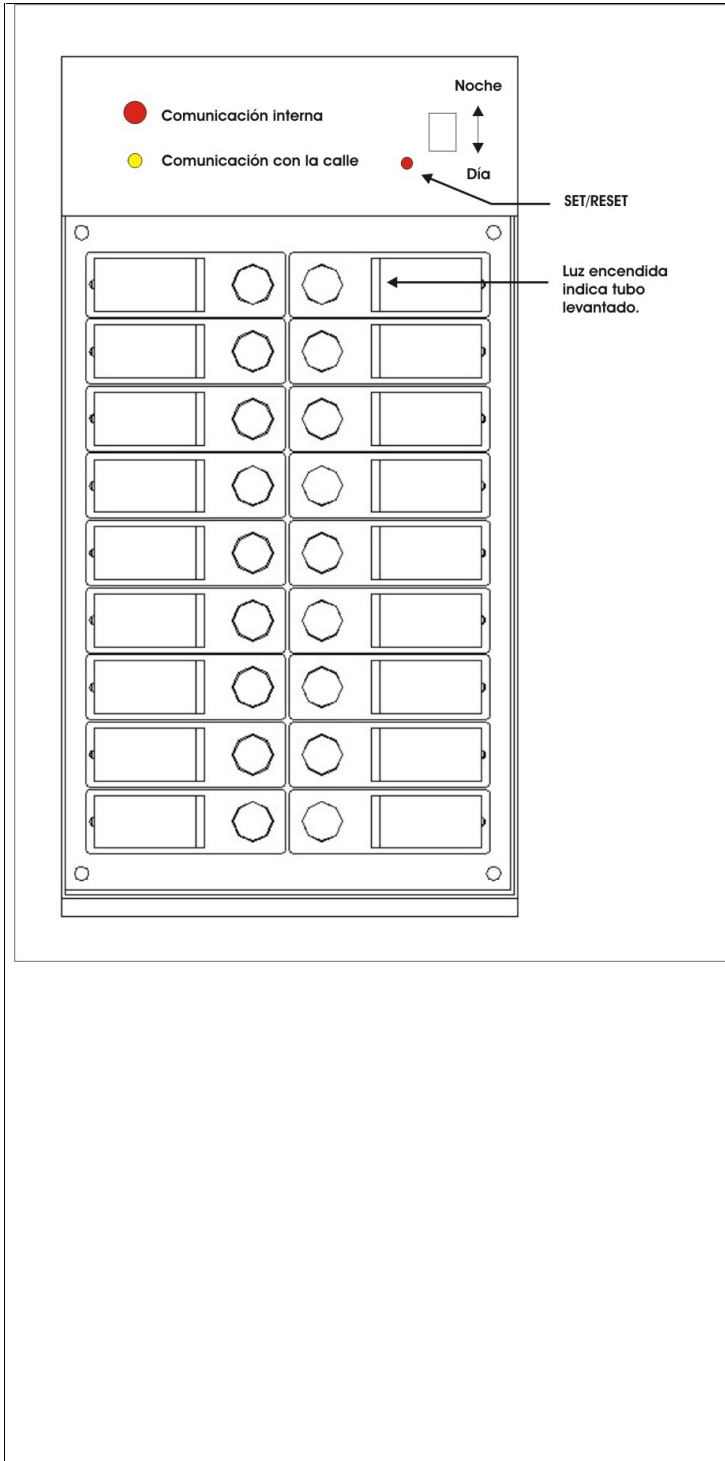


## Conexion Portero Electrico con Central de Conserjeria con FA-PCI + T4 + MA-6H01 Corte Automatico



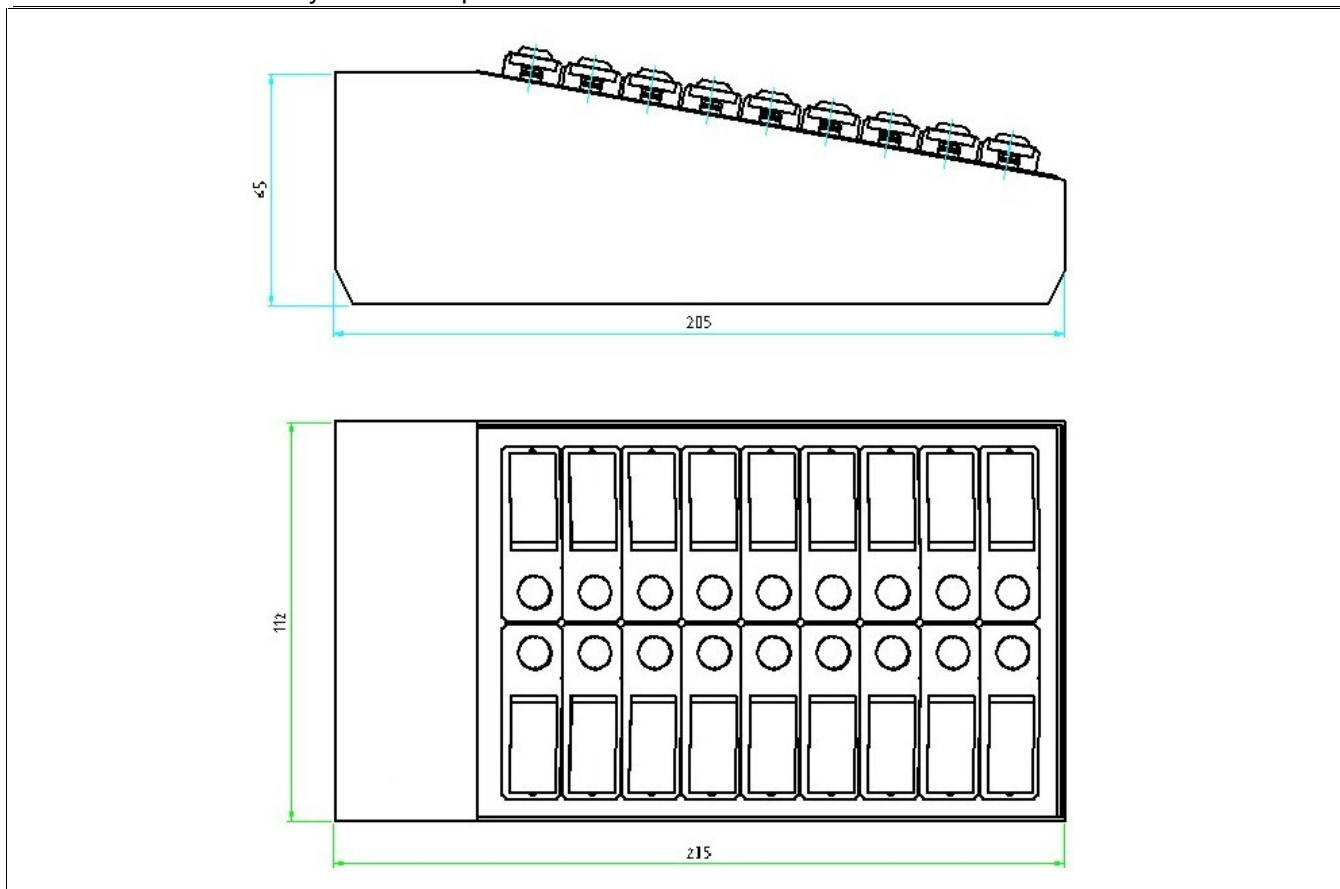
## Conexión Serie M con Central de Conserjería, Conexión 4 hilos con módulo de audio MA4H01.

Los siguientes esquemas presentan el conexionado de un frente serie M con módulo de audio MA-4H01 (sistema de 4 hilos) y central de conserjería.



### Funcionamiento

- El conserje tiene un panel con una botonera similar a la del frente de calle para llamar individualmente a cada interno. Esta botonera tiene indicadores luminosos dentro de las etiquetas que indican que departamento tiene el tubo levantado.
  - Los teléfonos internos llaman al conserje mediante el pulsado del botón superior de los teléfonos. Al atender, el conserje debe oprimir el botón SET/RESET de la central para que la comunicación no se escuche en la calle, al colgar los tubos o volver a apretar el botón rojo se restablece la comunicación normal con el frente.(\*)
  - Si el conserje llama a un interno la calle se corta automáticamente.(\*)
  - El botón inferior de los teléfonos sirve para accionar la cerradura eléctrica.
  - El led rojo indica que hay una comunicación interna en curso.
  - El led amarillo indica que hay una comunicación con la calle.
  - Si la central tiene la función día/noche (opcional), la llave selectora sirve para cambiar entre las funciones día( todas las llamadas de la calle suenan en la central) o noche( las llamadas de la calle suenan en los departamentos correspondientes).
- (\* ) Ver Distintos modos de conexión.



**Descripción de funcionamiento Día/Noche del panel del conserje:**

**Modo intercomunicador:**

Posición Día (Intercomunicador manual, calle anulada):

- Led rojo encendido permanente.
- Todas las llamadas pasan por la consejería.
- Todo el sistema queda en comunicación interna.
- Los teléfonos no pueden hablar con la calle.
- Cualquier llamada desde la botonera de la calle sonará únicamente en el parlante auxiliar del panel del conserje y no sonará en el teléfono interno correspondiente.
- Para poder atender una llamada de la calle se debe poner la llave en posición Noche.

Posición Noche (Intercomunicador Automático) :

- Led rojo apagado.
- Las llamadas de la calle se comunican directamente con los teléfonos internos sin pasar por la consejería. Al realizarse una llamada desde la calle a un interno, se escuchará una señal mas débil en el panel del conserje.
- Todos los teléfonos pueden comunicarse con la calle.
- Si se realiza una llamada interna a o desde el teléfono del conserje, la calle se corta automáticamente (dependiendo de cómo esté programado el sistema) y queda cortada hasta que se cuelgan todos los tubos. El led rojo se enciende y queda encendido indicando el estado de comunicación interna (calle cortada).
- Estando el interruptor en esta posición el conserje puede activar o cancelar manualmente la comunicación interna pulsando el botón SET/RESET. En este caso el led amarillo encendido indica comunicación con la calle.

**Comunicar a dos internos desde el panel de conserjería:**

Se pueden comunicar dos departamentos a través de la central de conserjería siguiendo el siguiente procedimiento:

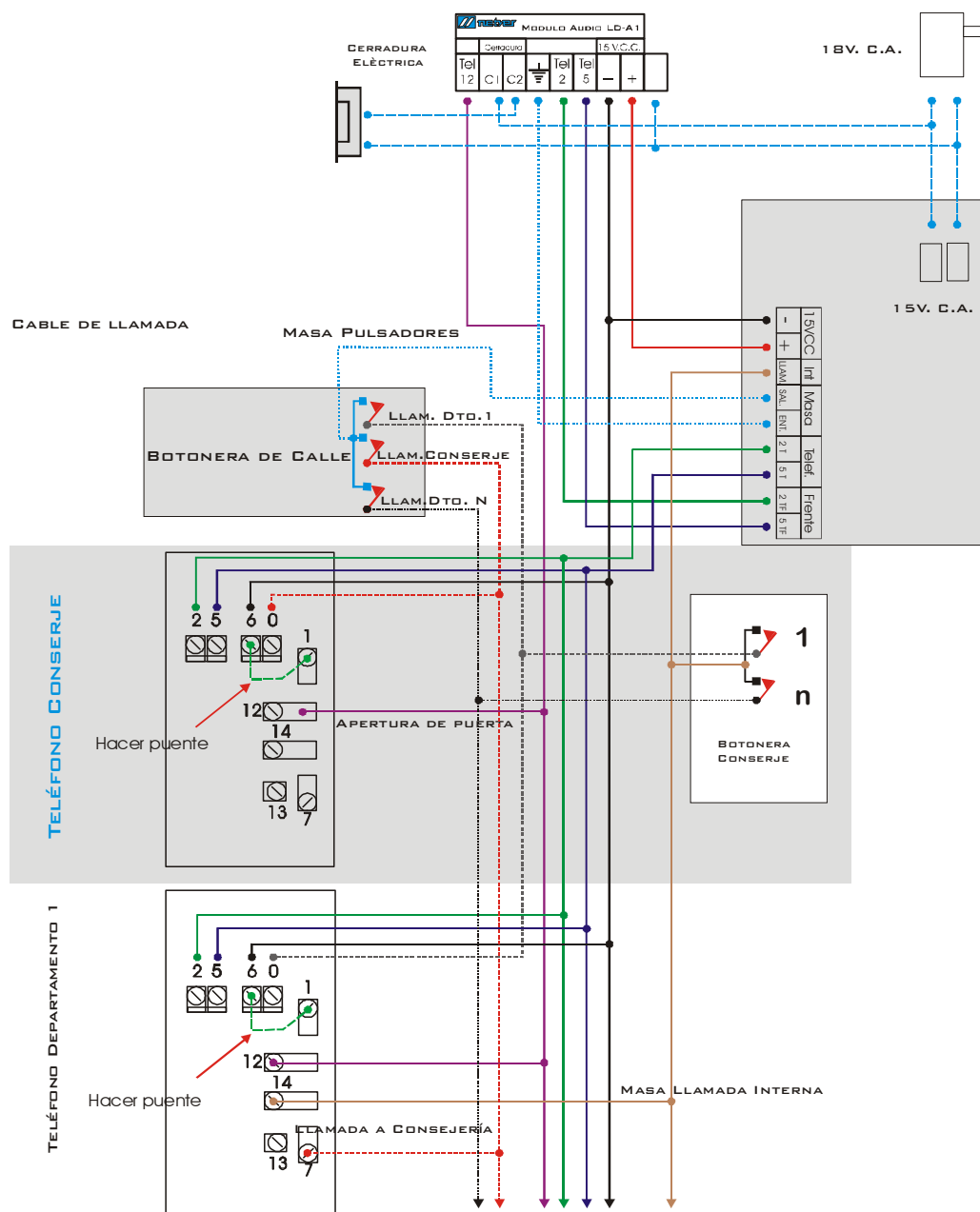
1. Un departamento llama a la conserjería pidiendo hablar con otro departamento.
2. El sistema se pone en comunicación interna, indicada al encenderse el led rojo del panel.
3. El conserje tiene que colgar su teléfono y llamar al interno deseado.
4. Una vez realizada la llamada el conserje puede levantar nuevamente el tubo para hablar o dejarlo colgado. Cuando la comunicación termina, el sistema vuelve al estado normal.
5. Si durante la comunicación entre los dos internos se produce una llamada desde la calle a cualquier interno, la llamada sonará en la central de conserjería solamente. Esta llamada no sonará en el departamento.
6. El conserje puede interrumpir la comunicación interna pulsando el botón SET/RESET.

**DISTINTOS MODOS DE CONEXIÓN**

El siguiente esquema presenta el conexionado de un frente serie M con módulo de audio MA-4H01 (sistema de 4 hilos) con una Central de Consejería con **operación automática** (corta la calle al realizarse una llamada tanto desde los internos como desde el teléfono del conserje).

- Nótese que la salida INT LLAM de la central está conectada alimentando tanto los botones inferiores de los teléfonos internos como la masa de la botonera de la central. Esto provocará que la realizarse una llamada interna tanto desde los departamentos hacia la central como en sentido inverso, la calle se anule automáticamente.
- Los teléfonos internos llaman al conserje mediante el pulsado del botón inferior de los teléfonos. Al colgar los tubos o pulsando el botón SET/RESET se restablece la comunicación normal con el frente.
- El conserje tiene un panel con una botonera similar a la del frente de calle para llamar individualmente a cada interno.
- El botón superior de los teléfonos sirve para accionar la cerradura eléctrica.

## Conexión Serie M con Luz y Central de Consejería



El siguiente esquema presenta el conexionado de un frente serie M con módulo de audio MA-4H01 (sistema de 4 hilos) con una Central de Consejería con **operación manual** (al realizarse una llamada desde los internos la calle no se anula).

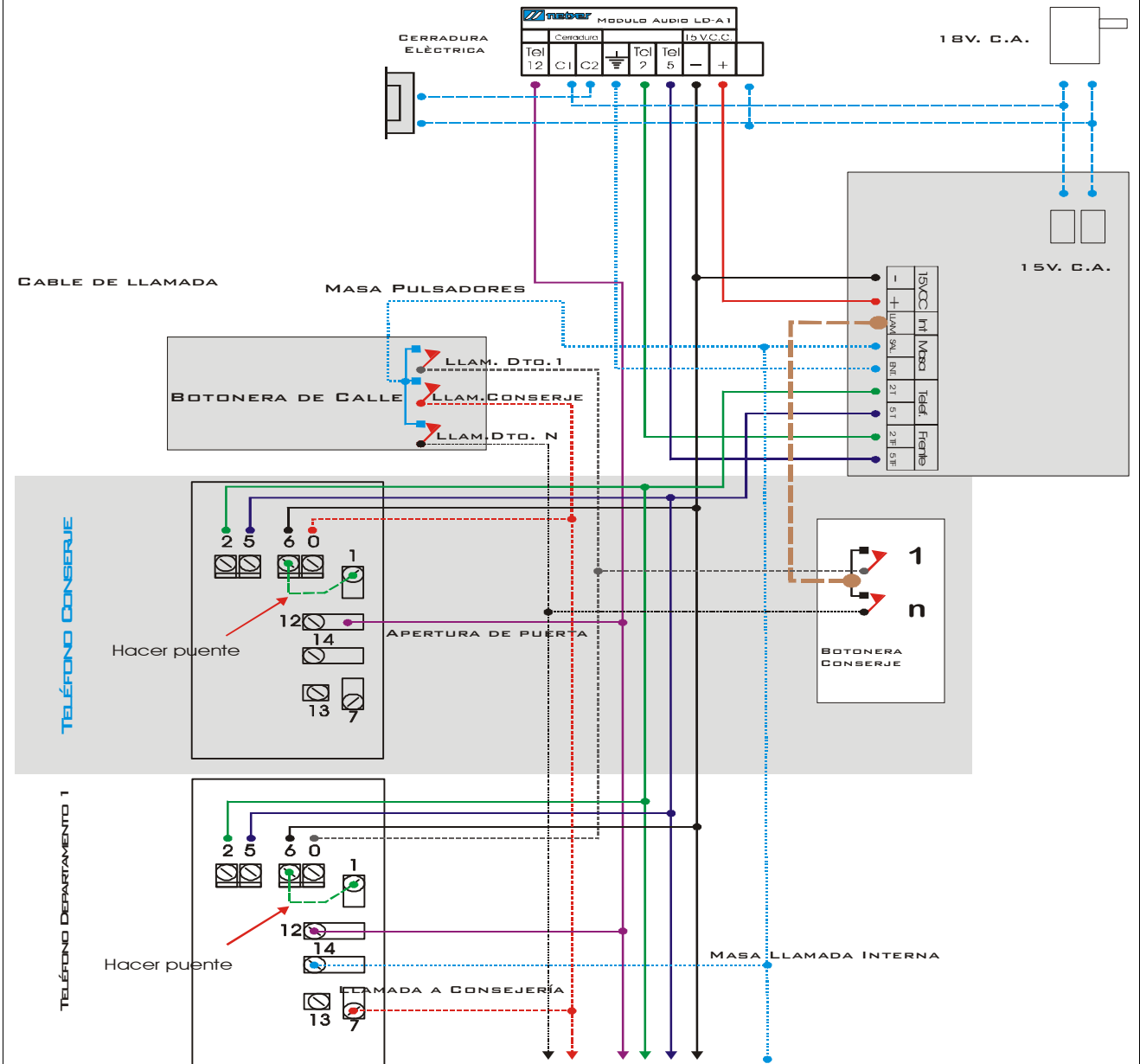
- El corte de la calle deberá hacerlo el conserje pulsando el botón **SET/RESET**.
- Nótese que la salida INT LLAM de la central está conectada alimentando solo la masa de la botonera de la central. La

## Serie M Datos Técnicos y Notas de Aplicación

masa de la llamada interna en los teléfonos se toma del borne **MASA SAL**, que es la misma masa de la botonera de calle.

- Los internos llaman al conserje mediante el pulsado del botón inferior de los teléfonos. Al colgar los tubos o pulsando el botón set/reset se restablece la comunicación normal con el frente.
- El conserje tiene un panel con una botonera similar a la del frente de calle para llamar individualmente a cada interno. Como la masa de la botonera del conserje está conectada al borne **INT LLAM** de la central, al pulsar un botón de llamada a un interno, la calle se cortará automáticamente.
- El botón superior de los teléfonos sirve para accionar la cerradura eléctrica.

## Conexión Serie M con Luz y Central de Consejería (Corte Manual en llamada interna)



## Central de Consejería 4 hilos: Descripción de Bornera

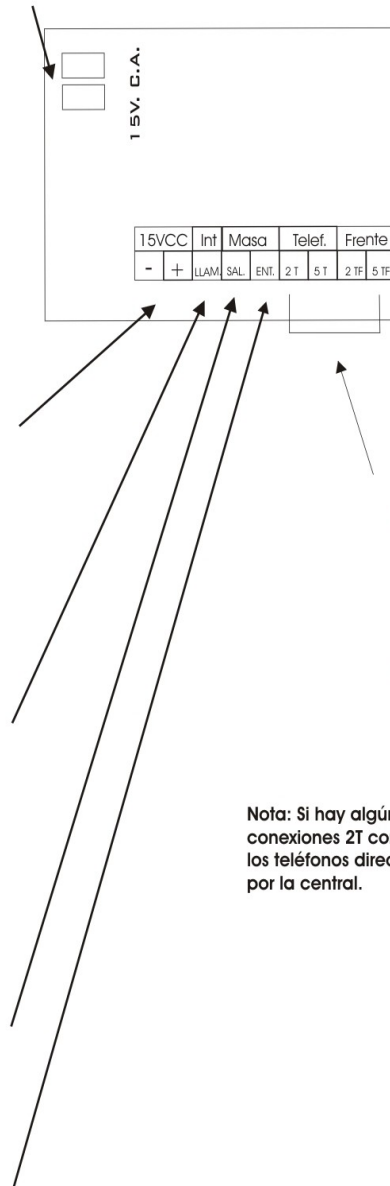
Bornera de alimentación 18 volts c.a. 1 Amper.  
Alimentación general de central y alimentación de luces del frente, cerradura eléctrica y luces del frente.  
Puede alimentarse con corriente continua pero mínimo 15 volts.

Bornera de alimentación 15vcc.  
Salida de alimentación 15 volts corriente continua regulada. Máxima corriente de salida: 1 Amper.  
Alimentación de módulo de audio e indicadores luminosos de central de consejería.  
Puede medirse hasta 16,5v en vacío, no puede medir menos de 15 volts.

Bornera INT LLAM.  
Salida de alimentación para la masa de la llamada interna.  
Si se alimentan las conexiones de los botones de llamada a consejería en los teléfonos internos (borne 14) con esta masa, al hacerse una llamada desde un interno a la central, automáticamente se cortará la calle y el sistema quedará en comunicación interna hasta que se cuelguen los tubos.  
Para evitar que se interrumpan comunicaciones en curso, se recomienda conectar el borne 14 de los teléfonos internos a la conexión **MASA Sal**. De esta manera se realiza la llamada a la central pero no se corta la calle, el conserje deberá apretar el pulsador **set/reset** para anular la calle.

Bornera MASA SAL:  
Salida de masa para la botonera del frente de calle.

Bornera MASA ENT:  
Entrada de masa del módulo de audio. (Generador de llamada).  
Mediante esta conexión la central utiliza el generador de llamada del módulo de audio frente para realizar las llamadas internas y desde la calle. Si no se conecta no se pueden realizar llamadas tanto internas como desde la calle.



Bornes **FRENTE 5 TF y TELEF: 5T**  
**Frente 5 TF:** Conexión de los micrófonos de los teléfonos (borne 5) al frente de calle después de pasar por la central. (Los micrófonos de los teléfonos entran por la conexión **Telef 5 T**)

Bornes **FRENTE 2 TF y TELEF: 2T**  
**Frente 2TF:** Conexión de los receptores de los teléfonos (borne 2) al frente de calle después de pasar por la central. (Los receptores de los teléfonos entran por la conexión **Telef 2 T**)

**Nota:** Si hay algún problema en la central se pueden unir las conexiones 2T con 2 TF, 5T con 5TF y SAL. con ENT. para dejar los teléfonos directamente conectados con el frente sin pasar por la central.

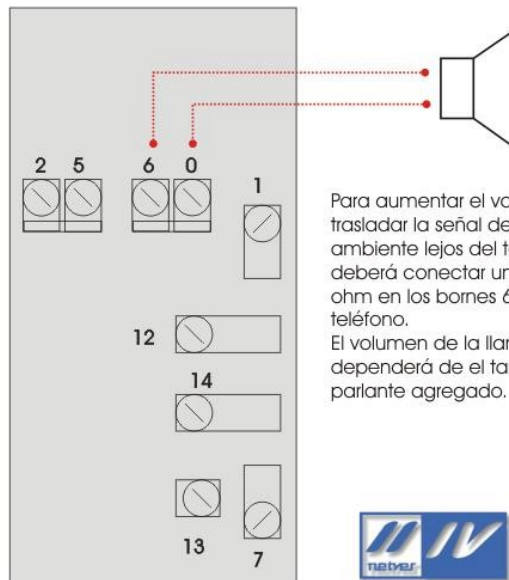


### Datos adicionales:

## Cómo aumentar el volumen de la llamada o trasladar el sonido de llamada fuera del teléfono T4 Serie M

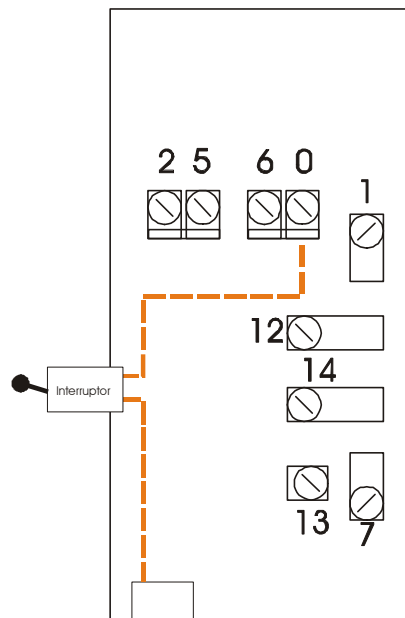
Puede ser cualquier parlante de 8 ohms, hay que tener en cuenta que, por una cuestión de ubicación y de diámetro, el sonido resultante será mucho mayor que el que genera el tubo del teléfono mas fuerte cuanto mayor sea el diámetro del cono. Según el diagrama, sonarán tanto el teléfono como el parlante agregado

### Aumentar el Volumen de llamada del telefono T4-Serie M



Si se desea anular el sonido de llamada del teléfono se deberá desconectar el cable amarillo que va desde el borne 0 del teléfono hasta el zócalo donde se conecta el tubo.

De igual modo, intercalando una llave en ese cable, se podrá interrumpir o no la llamada.

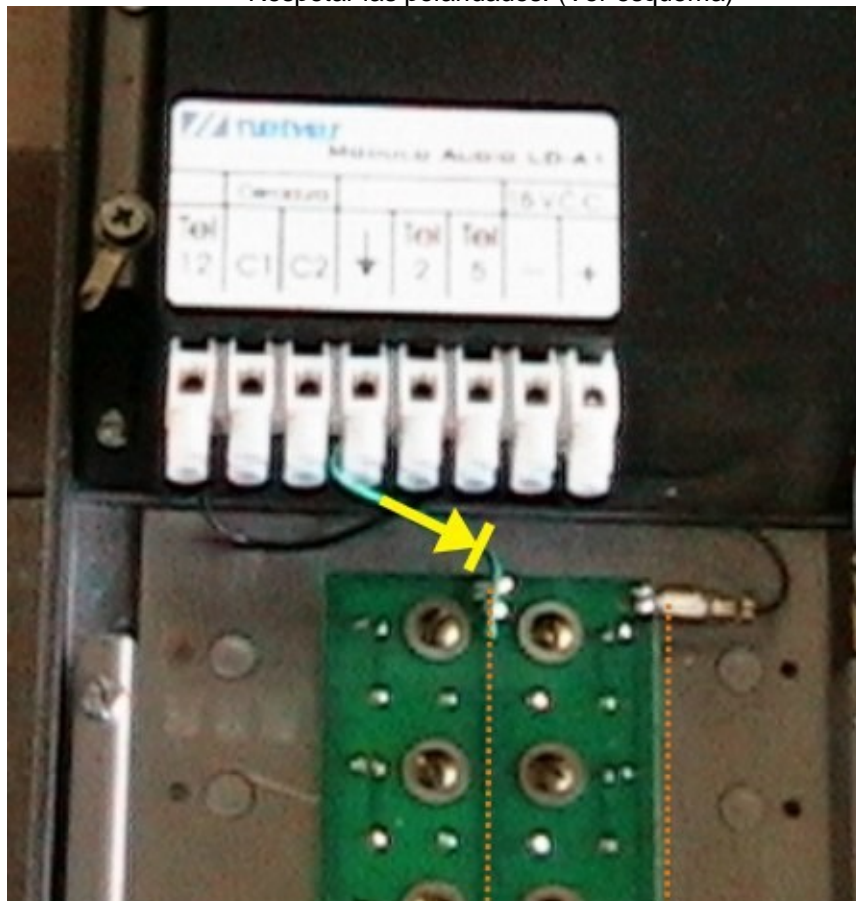


<b>Preguntas frecuentes y búsqueda rápida de fallas</b>	
Cambié el transformador de alimentación 12VCC por uno de 12 volts CC regulada y el sistema enciende pero no llama.	Cambie el transformador por uno de 12 volts Corriente Continúa <b>NO REGULADA</b> . Tendría que medir mínimo 16 volts en vacío dado que el generador de llamada requiere de 15 VCC mínimo.
El equipo enciende y llama pero al levantar el tubo de un teléfono se escucha un acople muy fuerte.	Verificar la conexión de negativo a los teléfonos (borne 6). Una de las formas de verificarlo es pulsando el botón de cerradura (si está habilitada), si la cerradura no acciona puede no llegar el negativo al teléfono.
Hay un tubo descolgado (tengo el led indicador en rojo), como puedo saber cual interno corresponde?	Pulsar los botones de llamada uno por uno, se verá que mientras uno pulsa el led cambia a verde, cuando pulse el botón del departamento que tiene el tubo descolgado el led no cambiará (quedará en rojo)
Quiero llamar al departamento que tiene el tubo descolgado para que lo cuelgue.	Unir momentáneamente el borne 2 del modulo de audio y la masa de la botonera mediante un cable. Mientras esté el cable conectado el/los teléfonos descolgados sonarán.
Quiero agregar un teléfono en paralelo con otro que ya está instalado.	Se pueden agregar hasta 5 teléfonos en paralelo. Se conectan respetando los mismos números de las borneras.
Mi edificio tiene la puerta de acceso a mas de 100 metros de la última vivienda. ¿Tendré problemas de audio o de accionamiento de la cerradura?	El sistema Serie M ha sido probado con éxito con cableados de hasta 600 metros. Incluso se puede accionar la cerradura eléctrica dado que el control está en el frente de calle.
Hay un tubo descolgado (Led indicador en rojo) y no puedo llamar a ningún teléfono.	<ol style="list-style-type: none"> <li>1) Verifique que el módulo de audio tenga un número manuscrito sobre el plástico o sobre la etiqueta.</li> <li>2) Si no tiene número el sistema no está preparado para desbloquear la llamada ante un tubo descolgado. <b>Solicite a Netyer sin cargo el reemplazo del módulo de audio.</b></li> <li>3) Si tiene el número: verificar que tensión existe entre el negativo y Tel 5 del módulo de audio. Si la tensión es menor a 4 volts, hay un exceso de consumo en la línea de micrófonos. El sistema no será capaz de desbloquear. Hay que buscar la falla en la línea de micrófonos. Si no se encuentra la falla consultar con el Departamento Técnico.</li> </ol>
Cuando conecto la central de conserjería se me encienden todas las luces indicadoras de tubo levantado	Si no tiene los teléfonos internos conectados o si están los tubos desenchufados es normal que las luces queden encendidas. La central detecta el tubo cuando está conectado y colgado y apaga la luz. Si hay botones que no tienen un teléfono conectado quedará la luz encendida, para que se apague deberá conectarse una resistencia de 100 a 220 ohms desde el pulsador a negativo de la central.

**Los leds de las botoneras se han quemado.**

**Instrucciones para agregar protección para los leds de un frente serie M con luz.**

- Intercalar un diodo en el cable que sale del modulo de audio y va a la masa de la plaqueta de la primer botonera.
- Agregar un capacitor de 1000 mf entre la masa del centro de la plaqueta y el borne del costado de la misma.
- Respetar las polaridades. (Ver esquema)



**Al cambiar los leds:**

- Debe respetarse la polaridad de los mismos.
- Tienen que quedar a la misma altura que los restantes, cuidar que no toquen las patas contra los agujeros de la chapa metálica.

Cualquier consulta:  
011-4709-5045 Sr. Antunez