

Serie M con Video

Instrucciones de Instalación y uso



Información muy Importante:

Otto Neumayer srl garantiza el correcto funcionamiento de todas las partes que lo componen que sean de su fabricación y reemplazará cualquier elemento que presente un mal funcionamiento debido a errores de fabricación.

Este equipo es un sistema electrónico de alta calidad, diseñado con materiales que brindarán un funcionamiento sin problemas durante muchos años, para lo cual, además, se deberán tener en cuenta las siguientes indicaciones:

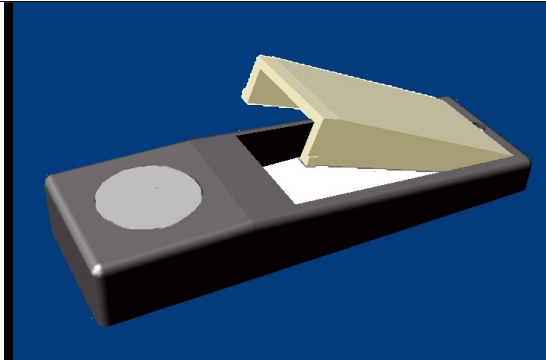
- El diseño del cableado, montaje de los distintos elementos y puesta en funcionamiento deberá ser realizada por personal capacitado.
- Es recomendable utilizar cable telefónico para poder identificar fácilmente cada conductor en cualquier parte de la instalación. El uso de cables de un mismo color dificulta el mantenimiento del sistema. Tenga en cuenta que una vez instalado el portero eléctrico será mantenido por personas que posiblemente sean ajenas a la instalación, por lo tanto recomendamos dejar en el inmueble la mayor cantidad de información para facilitar la tarea de su mantenimiento en el futuro.
- Una vez instalado el sistema funcionará tan bien como lo haga cada elemento que lo compone, incluso el uso de cables de mala calidad disminuye con el tiempo el rendimiento del mismo.
- El mal uso de los microteléfonos por parte de los usuarios perjudica a todo el sistema, este es una red que recorre todo el edificio y no deben hacerse modificaciones de la instalación por personal no capacitado dado que indefectiblemente afectarán el correcto funcionamiento del resto de los componentes.
- Los sistemas de 4 hilos forman parte de una nueva generación de porteros eléctricos y **NO SON COMPATIBLES** con los sistemas tradicionales, por lo tanto no se pueden adicionar o reemplazar teléfonos o cambiar partes de los mismos sin antes asegurarse que han sido diseñados para estos sistemas.
- Rogamos leer detenidamente este manual y ante cualquier duda comunicarse con nuestro departamento técnico (4709-5045) de lunes a viernes de 7 a 15 horas.

Conservar este manual junto con las anotaciones de instalación para consultas por parte del personal encargado del mantenimiento de este portero eléctrico.

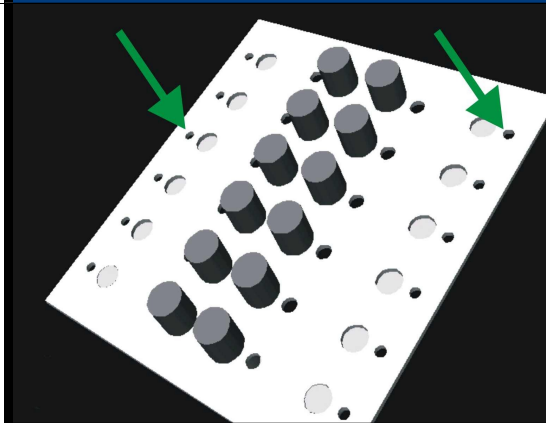
Botonera Etiquetable

Las botoneras etiquetables de la serie M permiten un rápido conformado del frente, vienen con 2, 4, 6, 8, 10 o 12 pulsadores. Poseen etiquetas removibles para rotular los botones con el piso/departamento o el nombre de la empresa o usuario.

Para montar la tapita transparente en la botonera debe insertarse el borde mas delgado en el lado opuesto al botón y luego cerrar el otro extremo.



Para remover la tapita se debe empujar desde la parte posterior de la botonera insertando un objeto punzante en los agujeros indicados.



Frente Serie M con Módulo de Audio MA-4H-01 (4 hilos):

El módulo de audio MA-4H-01 funciona en base a un principio totalmente nuevo, siguiendo las nuevas tendencias en porteros eléctricos, que incluyen cada vez más electrónica para ofrecer un mejor sonido, mayor posibilidad de control y un funcionamiento más confiable.



El MA4H-01 requiere 12Volts C.C. no regulada o 15 volts c.c. regulada para funcionar y un transformador adicional para la cerradura (o iluminación de las botoneras) de 12V c.a. 500 Ma. mínimo, no importa la cantidad de teléfonos ni las distancias entre teléfono interno y frente de calle.

Tanto el sistema de audio, como el sistema de llamada son totalmente electrónicos, el audio es manejado puramente por señal, a diferencia de los sistemas convencionales que funcionan en base a corriente, esto trae como beneficio un mejor manejo del sonido, libre de acoples aún con máximo volumen y una mayor durabilidad de las cápsulas.

La llamada es generada electrónicamente por el frente de calle, y se utiliza el mismo auricular del teléfono como parlante, el frente detecta automáticamente cuando un tubo está levantado, entonces corta la señal de llamada e indica mediante una luz roja al usuario que se estableció la comunicación.

Además el módulo MA4H-01 controla mediante un contacto normal abierto el funcionamiento de la cerradura, al pulsar el botón correspondiente en el teléfono el contacto se cierra accionando la cerradura eléctrica, para ello requiere de un transformador adicional de 12 volts c.a. que se coloca cerca de la cerradura, este sistema ha demostrado ser más efectivo dado que el voltaje que llega a la cerradura no sufre caídas de tensión porque ya no depende de la distancia entre el teléfono y la cerradura.

Al manejar solamente corriente continua en el cableado de la instalación, aún para la apertura de puertas y para la llamada, desaparecen los problemas comunes de ruidos e inducciones que suelen surgir en el circuito de audio. Al controlar el frente la apertura de puertas, se simplifica el funcionamiento con dos accesos, ya que con un solo botón se acciona la cerradura del frente que está activo.

La Conexión con 4 hilos:

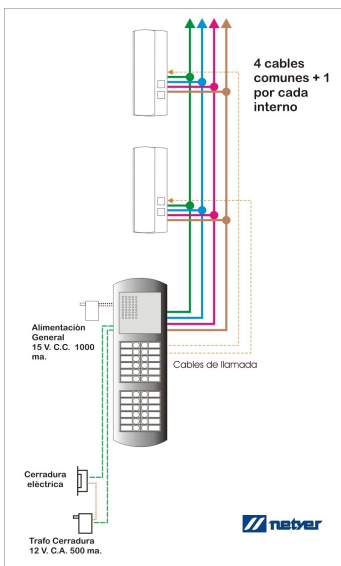
Los teléfonos T4 o T3 Serie M:

El sistema de conexión del Módulo de Audio MA4H-01 requiere de teléfonos diferentes a los convencionales; dado que el audio es totalmente electrónico, sus cápsulas tanto receptora como microfónica ya no requieren los circuitos de preamplificación, polaridad y protección de las cápsulas electrónicas convencionales, este sistema tampoco funcionaría con los antiguos micrófonos de carbón ni con los receptores con membranas metálicas dado que el rendimiento para señalizar la llamada es muy inferior.

Al generar el frente el sonido de llamada ya no se requiere zumbador, y el sistema permite agregar varios teléfonos en paralelo sin problemas.

Por todo lo expuesto **es muy importante tener en cuenta que tanto los teléfonos como los reemplazos utilizados deberán ser compatibles con Serie M**, dado que de lo contrario el teléfono no funcionará.

El cableado básico con apertura de puertas requiere 4 conductores comunes a todo el edificio mas un cable para cada llamada interna, en caso de no necesitar apertura de puertas los cables comunes se reducen a 3 + 1.



Botoneras Etiquetables

Las botoneras etiquetables se ofrecen en módulos que agrupan 2, 4, 6, 8, 10 o 12 pulsadores, poseen una ventana en donde se inserta una etiqueta con el número de piso/departamento o el logo de la empresa correspondiente.

Este sistema de identificación permite agregar unidades o pulsadores que llamen a otros puntos sin alterar la estética del conjunto o rehacer todo el frente, la agrupación en módulos compactos de hasta 12 botones permite agrupar gran cantidad de botones en un espacio reducido.

Los botones se presentan con luz azul, luz ámbar o sin luz.

Descripción de Funcionamiento:

Funcionamiento del video:

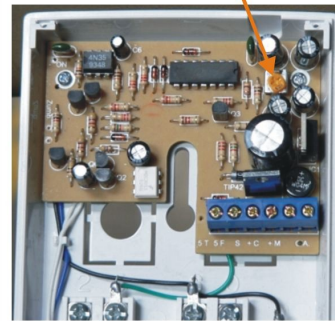
- El monitor de video se encenderá automáticamente al recibirse una llamada.
- Permanecerá encendido 20 segundos⁽¹⁾ esperando que se atienda la llamada.
- Si no se atiende la llamada el monitor se apagará a los 20 segundos.
- Si se atiende la llamada el monitor permanecerá encendido durante 1 minuto⁽²⁾ y se apagará automáticamente aunque la llamada siga en curso.
- Para encender el monitor en forma manual se debe oprimir el botón inferior del teléfono.
- El monitor se encenderá automáticamente al levantar el tubo aunque no se haya recibido llamada.

El circuito de control del monitor:

- Las operaciones de encendido y apagado del monitor, tanto en forma automática o manual las controla un circuito electrónico que se instala en cada teléfono que lleva monitor.
- Si el teléfono de la instalación no lleva monitor, entonces no tiene la plaqueta de control.
- Este circuito puede venir ya instalado en el teléfono preparado para video o ser agregado con posterioridad para adaptar un teléfono T4 común ya instalado, para que controle un monitor de video.

Circuito Control de encendido/apagado del monitor montado en el teléfono T4 Serie M

Preset controla el tiempo de encendido despues de una llamada
Variable de 0 a 1 minuto.



Circuito amplificador de video montado en el teléfono T4 Serie M



¹ Ampliable hasta 1 minuto.

² Este tiempo no es modificable.

El cableado adicional para incluir video:

Tener en cuenta que, aunque el edificio no instale los monitores en un primer paso, es recomendable pasar todos los cables necesarios para facilitar mas adelante el agregado de los monitores.

Para instalar un sistema Serie M de 4 hilos básico se necesitan:

- 1 Cable común a todos los teléfonos para receptor.
- 1 Cable común a todos los teléfonos para micrófono.
- 1 Cable común a todos los teléfonos para negativo (-).
- 1 Cable común a todos los teléfonos para cerradura (opcional).
- 1 Cable común a todos los teléfonos para llamar al conserje/portero (opcional).
- 1 Cable de llamada que va desde el pulsador de la calle hasta el teléfono interno correspondiente, se deberá calcular 1 conductor por cada departamento, contando también los puestos de vigilancia, conserjería, portería, subsuelos, S.U.M., etc.

El tipo de cable será multipar telefónico estañado o en su defecto multipar de portero eléctrico. Si alguna parte de la instalación va a tener cableado aéreo o bajo tierra esa parte deberá estar cableada con cable tipo subterráneo telefonico o de portero eléctrico (funda negra).

Para adicionar video se necesita:

Agregar una fuente de alimentación general de 12 volts cc 4 amper mínimo que se dedicará a la alimentación exclusiva de los amplificadores de video y eventualmente se utilizará también para alimentar los monitores de los departamentos si éstos no se instalan con su fuente de alimentación individual.

Tener en cuenta que cada monitor consume aprox. 500 miliamperes, de todos modos, siendo esta una instalacion de portero electrico, los monitores se encenderán de a uno por vez, lo que siempre van a estar funcionando son los amplificadores de video que consumen aprox. 30 miliamperes cada uno, por lo que si tenemos 100 amplificadores representará un consumo de 3 amperes.

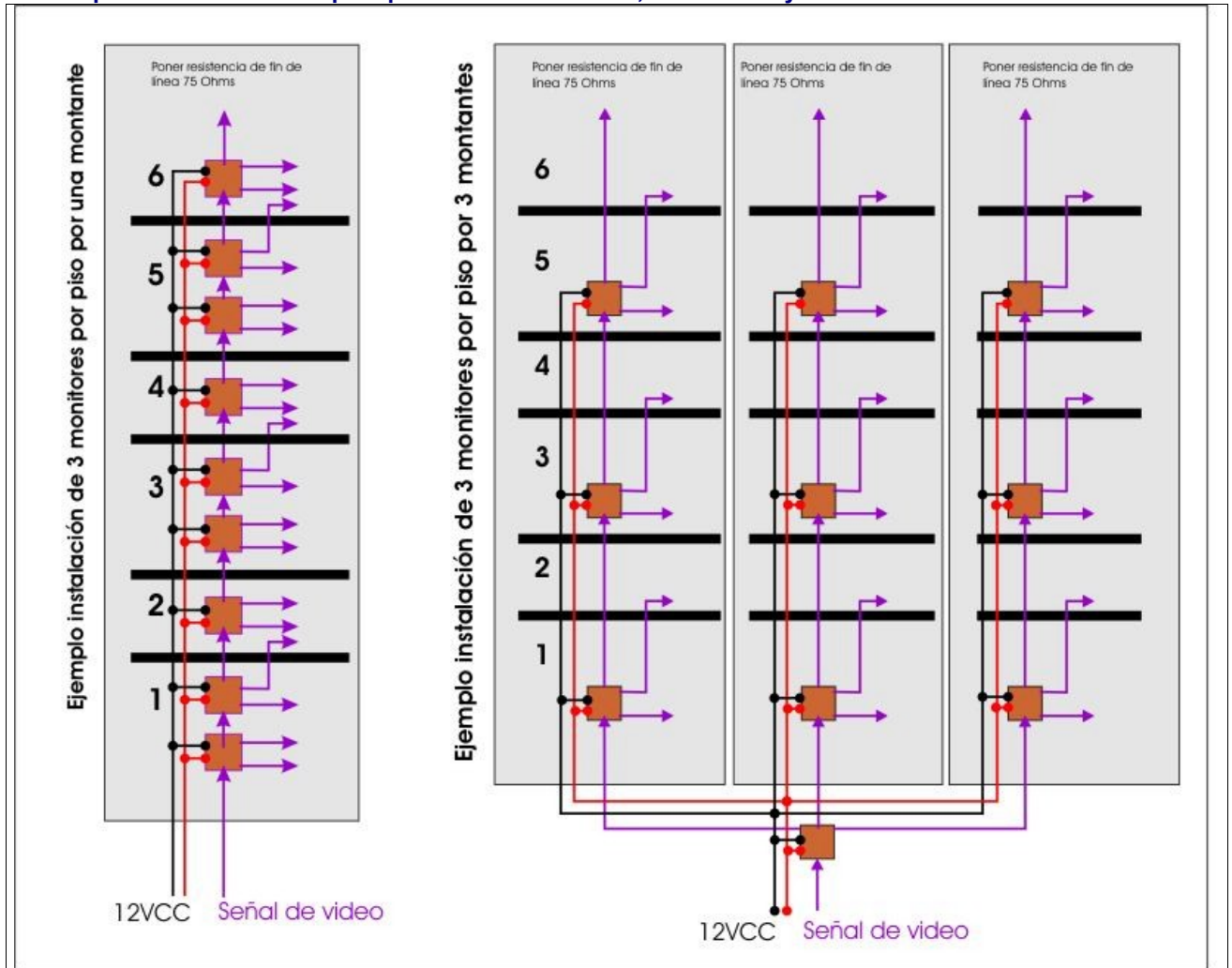
Cableado: aparte de los cables indicados mas arriba se agregarán:

- 2 cables de alimentación 12vcc positivo y negativo (para alimentar los amplificadores de video y/o monitores)
 - 1 cable para llevar la señal de video desde la cámara. Se recomienda cable coaxil, aunque el sistema puede funcionar con cable común.
 - 1 cable (opcional) para controlar el encendido/apagado de la cámara desde los monitores. La cámara de video puede apagarse cuando no se necesita, esto prolongará la vid útil de la misma y reducirá el consumo del equipo, para ello se lleva un cable desde la cámara hasta la plaqueta de control de los monitores.
- El cableado para el manejo de video es independiente del cableado del portero eléctrico.

Distribucion de los amplificadores de video

- Para poder distribuir la señal de video a todo el edificio es necesario el agregado de circuitos amplificadores de señal, estos dispositivos van alimentados con 12 VCC y tienen una entrada de video y tres salidas, al diagramar el cableado se debe tener en cuenta que una de las salidas deberá ir al siguiente amplificador, por lo que cada uno alimenta a dos monitores.
A continuación se muestran ejemplos de cableado:

Amplificadores de video para palier con una entrada, dos salidas y una continuacion

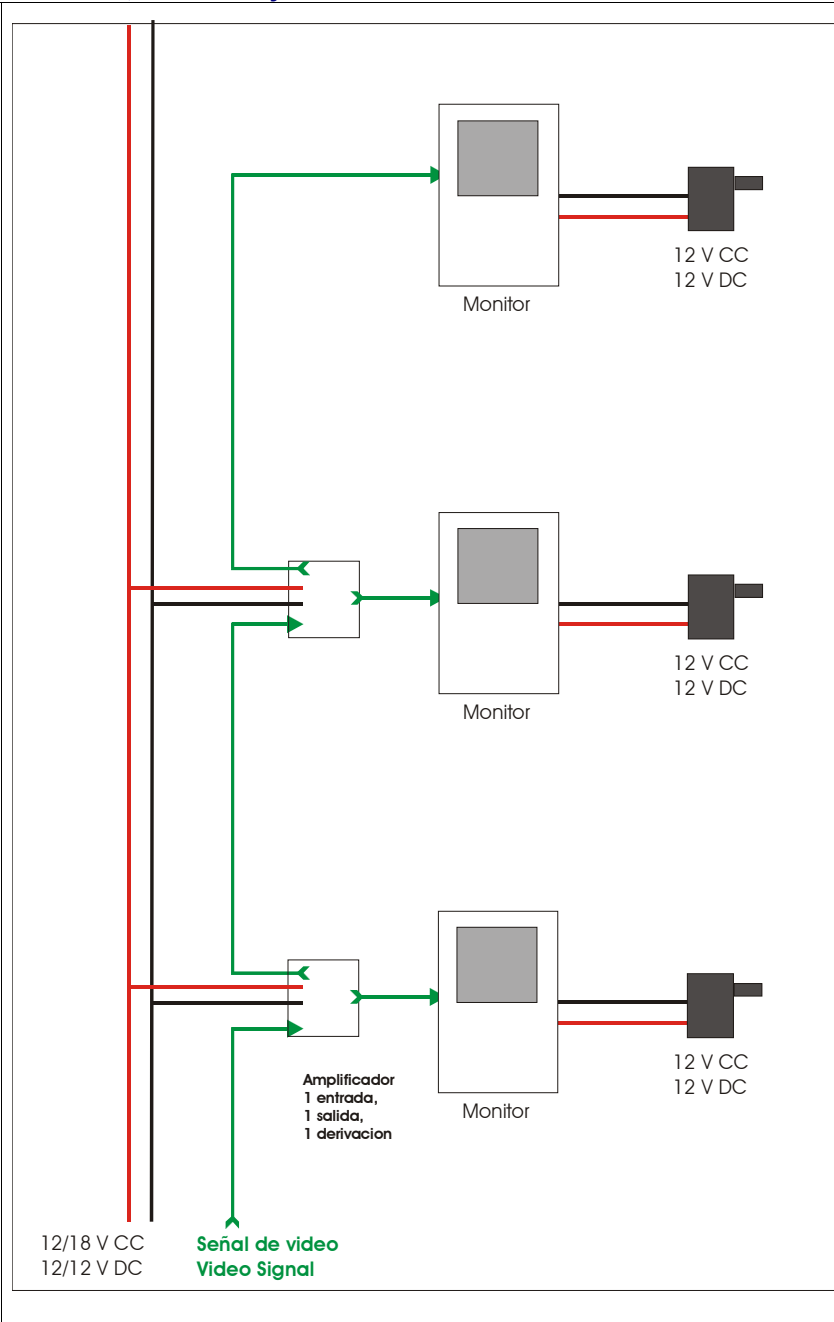


Amplificadores de video con una entrada, una salida y una derivacion

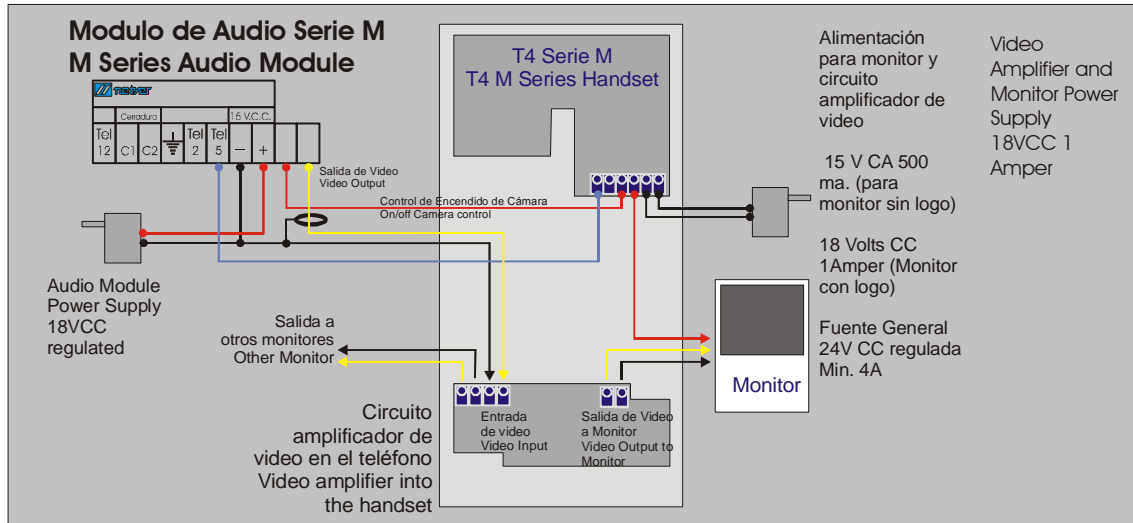
Este diagrama muestra la distribucion de los amplificadores de video con 1 entrada, 1 salida y 1 derivacion.

En la entrada se conecta la señal de video que viene de la cámara o de la derivacion del amplificador anterior, en la salida se conecta el monitor, en la derivacion se conecta el cable que va al siguiente amplificador.

Se requiere de un amplificador por cada monitor menos uno, en la ultima derivacion se conecta el ultimo monitor de la línea directamente.



Conexion con los amplificadores de video dentro del teléfono Connections with video amplifiers inside the handsets.



Conexion con los amplificadores de video en los palieres Connections with video amplifiers outside the handsets.

