

# Serie M

- **Dos Accesos**
- **Video en uno de los frentes**
- **Intercomunicador entre dos de los teléfonos internos**
- **Llamada desde puerta del departamento a los teléfonos**

## Instrucciones de Instalación y uso

## **Información muy Importante:**

Otto Neumayer srl garantiza el correcto funcionamiento de todas las partes que lo componen que sean de su fabricación y reemplazará cualquier elemento que presente un mal funcionamiento debido a errores de fabricación.

Este equipo es un sistema electrónico de alta calidad, diseñado con materiales que brindarán un funcionamiento sin problemas durante muchos años, para lo cual, además, se deberán tener en cuenta las siguientes indicaciones:

- El diseño del cableado, montaje de los distintos elementos y puesta en funcionamiento deberá ser realizada por personal capacitado.
- Es recomendable utilizar cable telefónico para poder identificar fácilmente cada conductor en cualquier parte de la instalación. El uso de cables de un mismo color dificulta el mantenimiento del sistema. Tenga en cuenta que una vez instalado el portero eléctrico será mantenido por personas que posiblemente sean ajenas a la instalación, por lo tanto recomendamos dejar en el inmueble la mayor cantidad de información para facilitar la tarea de su mantenimiento en el futuro.
- Una vez instalado el sistema funcionará tan bien como lo haga cada elemento que lo compone, incluso el uso de cables de mala calidad disminuye con el tiempo el rendimiento del mismo.
- El mal uso de los microteléfonos por parte de los usuarios perjudica a todo el sistema, este es una red que recorre todo el edificio y no deben hacerse modificaciones de la instalación por personal no capacitado dado que indefectiblemente afectarán el correcto funcionamiento del resto de los componentes.
- Los sistemas de 4 hilos forman parte de una nueva generación de porteros eléctricos y **NO SON COMPATIBLES** con los sistemas tradicionales, por lo tanto no se pueden adicionar o reemplazar teléfonos o cambiar partes de los mismos sin antes asegurarse que han sido diseñados para estos sistemas.
- Rogamos leer detenidamente este manual y ante cualquier duda comunicarse con nuestro departamento técnico (4709-5045) de lunes a viernes de 7 a 15 horas.

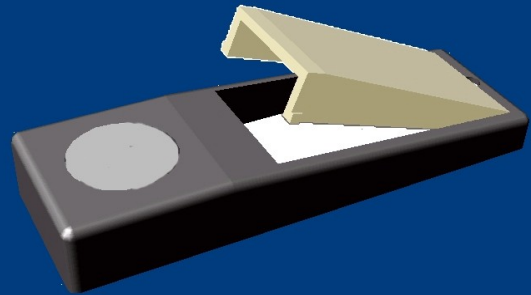
**Conservar este manual junto con las anotaciones de instalación para consultas por parte del personal encargado del mantenimiento de este portero eléctrico.**

## Botonera Etiquetable

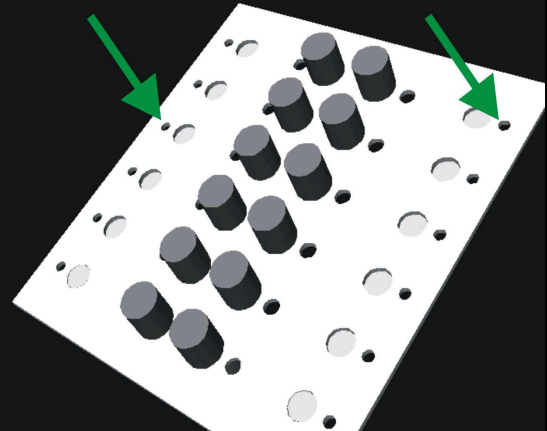
Las botoneras etiquetables de la serie M permiten un rápido conformado del frente, vienen con 2, 4, 6, 8, 10 o 12 pulsadores.

Poseen etiquetas removibles para rotular los botones con el piso/departamento o el nombre de la empresa o usuario.

Para montar la tapita transparente en la botonera debe insertarse el borde más delgado en el lado opuesto al botón y luego cerrar el otro extremo.



Para remover la tapita se debe empujar desde la parte posterior de la botonera insertando un objeto punzante en los agujeros indicados.





## Frente Serie M con Módulo de Audio MA-4H-01 (4 hilos):

El módulo de audio MA-4H-01 funciona en base a un principio totalmente nuevo, siguiendo las nuevas tendencias en porteros eléctricos, que incluyen cada vez más electrónica para ofrecer un mejor sonido, mayor posibilidad de control y un funcionamiento más confiable.

	Cerradura				15 V.C.C.		
Tel 12	C1	C2	⏚	Tel 2	Tel 5	-	+
<b>Bornera módulo de audio MA4H-01</b>							

El MA4H-01 requiere 12Volts C.C. no regulada o 15 volts c.c. regulada para funcionar y un transformador adicional para la cerradura (o iluminación de las botoneras) de 12V c.a. 500 Ma. mínimo, no importa la cantidad de teléfonos ni las distancias entre teléfono interno y frente de calle.

Tanto el sistema de audio, como el sistema de llamada son totalmente electrónicos, el audio es manejado puramente por señal, a diferencia de los sistemas convencionales que funcionan en base a corriente, esto trae como beneficio un mejor manejo del sonido, libre de acoples aún con máximo volumen y una mayor durabilidad de las cápsulas.

La llamada es generada electrónicamente por el frente de calle, y se utiliza el mismo auricular del teléfono como parlante, el frente detecta automáticamente cuando un tubo está levantado, entonces corta la señal de llamada e indica mediante una luz roja al usuario que se estableció la comunicación.

Además el módulo MA4H-01 controla mediante un contacto normal abierto el funcionamiento de la cerradura, al pulsar el botón correspondiente en el teléfono el contacto se cierra accionando la cerradura eléctrica, para ello requiere de un transformador adicional de 12 volts c.a. que se coloca cerca de la cerradura, este sistema ha demostrado ser más efectivo dado que el voltaje que llega a la cerradura no sufre caídas de tensión porque ya no depende de la distancia entre el teléfono y la cerradura.

Al manejar solamente corriente continua en el cableado de la instalación, aún para la apertura de puertas y para la llamada, desaparecen los problemas comunes de ruidos e inducciones que suelen surgir en el circuito de audio.

Al controlar el frente la apertura de puertas, se simplifica el funcionamiento con dos accesos, ya que con un solo botón se acciona la cerradura del frente que está activo.

## La Conexión con 4 hilos:

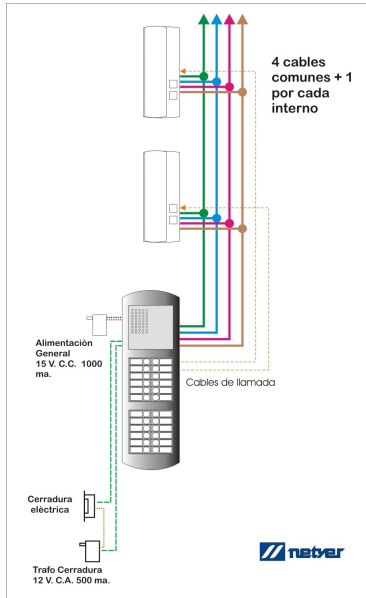
### Los teléfonos T4 o T3 Serie M:

El sistema de conexión del Módulo de Audio MA4H-01 requiere de teléfonos diferentes a los convencionales; dado que el audio es totalmente electrónico, sus cápsulas tanto receptora como microfónica ya no requieren los circuitos de preamplificación, polaridad y protección de las cápsulas electrónicas convencionales, este sistema tampoco funcionaría con los antiguos micrófonos de carbón ni con los receptores con membranas metálicas dado que el rendimiento para señalar la llamada es muy inferior.

Al generar el frente el sonido de llamada ya no se requiere zumbador, y el sistema permite agregar varios teléfonos en paralelo sin problemas.

Por todo lo expuesto **es muy importante tener en cuenta que tanto los teléfonos como los reemplazos utilizados deberán ser compatibles con Serie M**, dado que de lo contrario el teléfono no funcionará.

El cableado básico con apertura de puertas requiere 4 conductores comunes a todo el edificio mas un cable para cada llamada interna , en caso de no necesitar apertura de puertas los cables comunes se reducen a 3 + 1.



## Botoneras Etiquetables

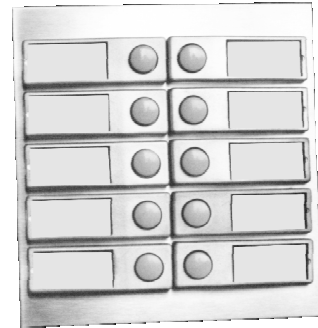
Las botoneras etiquetables se ofrecen en módulos que agrupan 2, 4, 6, 8, 10 o 12 pulsadores, poseen una ventana en donde se inserta una etiqueta con el número de piso/departamento o el logo de la empresa correspondiente.

Este sistema de identificación permite agregar unidades

o pulsadores que llamen a otros puntos sin alterar la estética del conjunto o rehacer todo el frente, la agrupación en módulos compactos de hasta 12 botones permite agrupar gran cantidad de botones en un espacio reducido.

Los botones se presentan con luz azul, luz ámbar o sin luz.

La chapa base es acero inoxidable de 1 mm de espesor y los portaetiquetas poseen protector de policarbonato transparente de gran resistencia.





## Descripcion de Funcionamiento:

### Acceso y comunicación desde la calle:

- Al pulsarse un botón de llamada desde cualquiera de los frentes se habilita la comunicación entre éste y el interno, el otro frente muestra una señal de ocupado.
- El sistema espera 30 segundos<sup>(1)</sup> para que se atienda la llamada, cumplido el tiempo de espera, si no se ha realizado la comunicación, es decir si no se ha levantado ningún tubo, el sistema se resetea y libera los dos frentes para la próxima llamada.
- Si se atiende la llamada antes del tiempo de espera, el frente queda conectado hasta que se cuelgue el tubo del teléfono que atendió.

### Apertura de puertas:

- Para abrir la puerta se deberá oprimir el botón superior de los teléfonos. Téngase en cuenta que , por cuestiones de seguridad, solamente se accionará la cerradura con el frente que está activo, de modo que si se presiona el botón estando el sistema en reposo la cerradura no funcionará.

### Funcionamiento del video:

- El monitor de video se encenderá automáticamente al recibirse una llamada.
- Permanecerá encendido 20 segundos<sup>(2)</sup> esperando que se atienda la llamada.
- Si no se atiende la llamada el monitor se apagará a los 20 segundos.
- Si se atiende la llamada el monitor permanecerá encendido durante 1 minuto<sup>(3)</sup> y se apagará automáticamente aunque la llamada siga en curso.
- Para encender el monitor en forma manual se debe oprimir el botón inferior del teléfono.
- El monitor se encenderá automáticamente al levantar el tubo aunque no se haya recibido llamada.

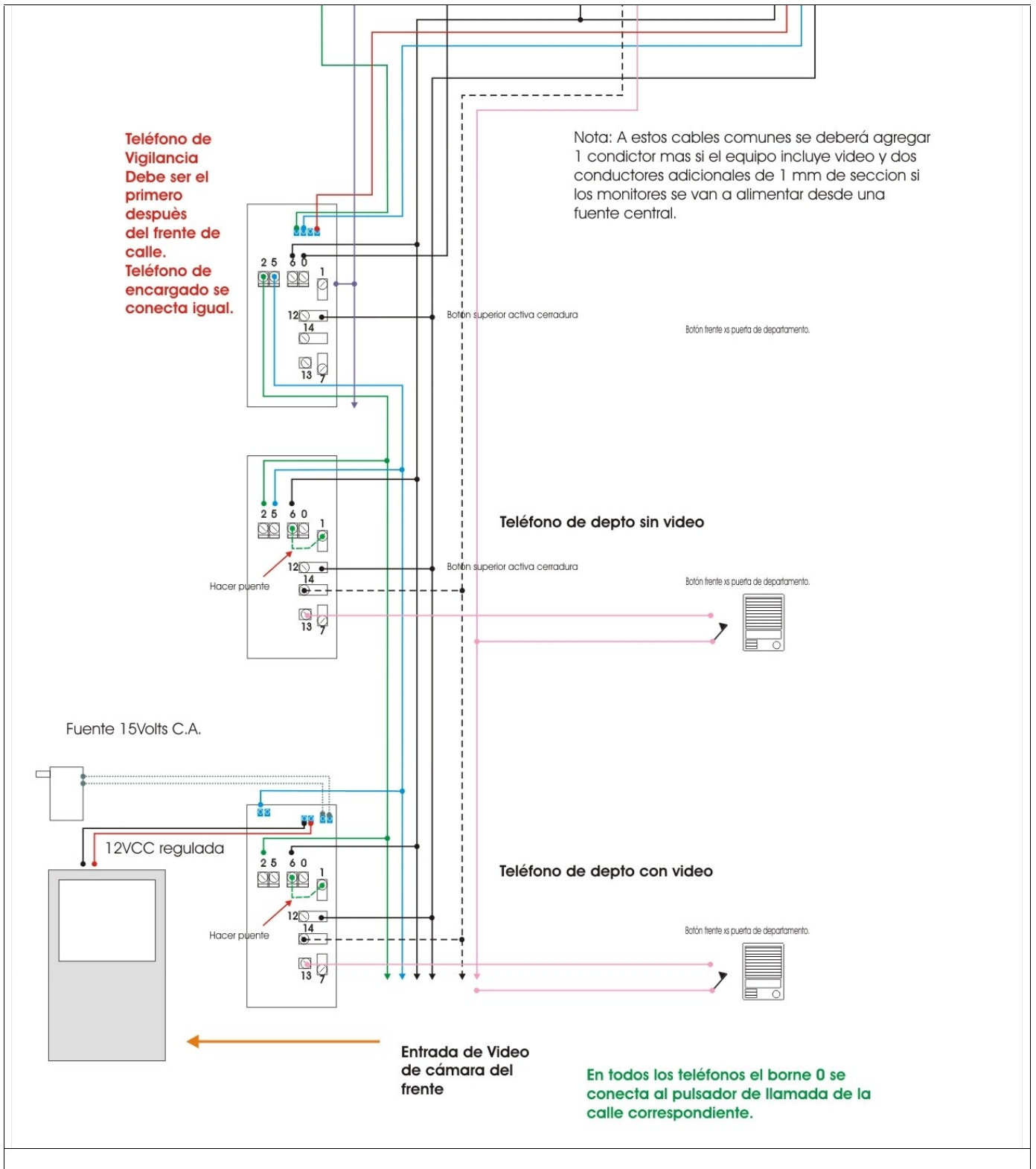
---

<sup>1</sup> Ampliable hasta 3 minutos.

<sup>2</sup> Ampliable hasta 1 minuto.

<sup>3</sup> Este tiempo no es modificable.

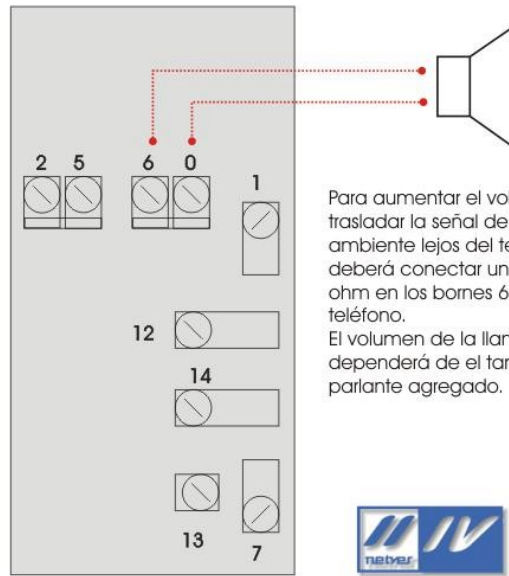




**Datos adicionales:**

Puede ser cualquier parlante de 8 ohms, hay que tener en cuenta que, por una cuestión de ubicación y de diámetro, el sonido resultante será mucho mayor que el que genera el tubo del teléfono mas fuerte cuanto mayor sea el diámetro del cono. Según el diagrama, sonarán tanto el teléfono como el parlante agregado

**Aumentar el Volumen de llamada del telefono T4-Serie M**



**Cómo aumentar el volumen de la llamada o trasladar el sonido de llamada fuera del teléfono T4 Serie M**

Si se desea anular el sonido de llamada del teléfono se deberá desconectar el cable amarillo que va desde el borne 0 del teléfono hasta el zócalo donde se conecta el tubo.

De igual modo, intercalando una llave en ese cable, se podrá interrumpir o no la llamada.

