




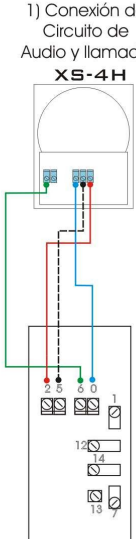
Conexión 4 hilos con uno o mas internos	
<p>Los Kits con el sistema de 4 hilos poseen excelente calidad de sonido, su sistema de audio totalmente electrónico se diferencia de los sistemas convencionales (con fuente de alimentación) por manejar señal de audio en lugar de corriente, por esta razón los teléfonos pueden quedar descolgados eternamente sin que sus componentes electrónicos se dañen. Sin embargo hay que tener en cuenta que el frente detecta el tubo descolgado para cortar la señal de llamada.</p>	
Modelo	K-XST4/4 (Superficial) K-VET4/4 (Embutir)
Conexión	4 Hilos
Componentes	
Teléfonos	T4-4H
Frentes	XS-4H (Superficial) VE-4H (Embutir)
Alimentación	FA-15V
Cableado	
Entre el Teléfono y el Frente	4 Conductores
Entre Teléfonos	4 Conductores
Entre el Telefono y la cerradura	1 Conductor
Observaciones	<p>Si el sistema no requiere cerradura eléctrica, el cableado puede extenderse hasta 600 metros.</p> <p>Si se requiere cerradura eléctrica el cableado puede llegar a los 50 metros dependiendo de la sección del cable utilizado, tipo, marca y modelo de cerradura.</p>
Alimentación	
Entrada	En el frente de calle.
Voltaje	15V C.A
Voltaje opcional	12V C.C. (si no acciona cerradura)
Observaciones	Requiere dos conductores independientes desde el transformador al frente de calle. Deben estar separados de los 4 cables de audio.
Llamada	
Tipo	Tono Electrónico
Volumen de llamada	Moderado
Regulación de volumen llamada	No
Posibilidad de trasladar la llamada fuera del teléfono mediante parlante adicional	Si
Cerradura eléctrica	
Acepta Cerradura Eléctrica	Si (requiere 1 conductor mas)
Distancia máxima sin cerradura	600 m
Distancia máxima con cerradura	50 m (dependiendo de la sección del cable)
Observaciones	En el caso de dificultades para accionar la cerradura, cambiar el transformador de alimentación por uno de 15VCA 1 amper o mas.

Otros	
Led piloto en el frente	Si
Acepta teléfonos adicionales	Si (4 Máximo dependiendo de la distancia total entre el frente y el último tel.)
Acepta frentes adicionales	No
Acepta timbres adicionales	Si
Usos	
Ventajas	Excelente sonido Instalación fácil Precio moderado
No aconsejado para:	Instalaciones en donde el usuario pueda estar lejos del teléfono y no escuchar el timbre.(2)
Kits Alternativos	
(2)	Agregar teléfono adicional T4-4H o Ver K-XST4/4-2i o parlante adicional para llamada.

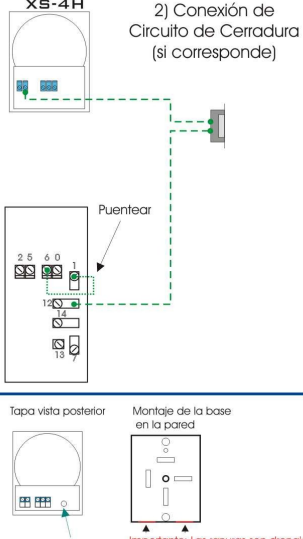


K-XST4/4

1) Conexión de Circuito de Audio y llamada
XS-4H



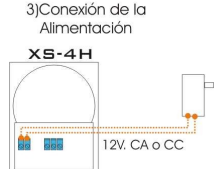
2) Conexión de Circuito de Cerradura (si corresponde)



Tapa vista posterior Montaje de la base en la pared

Control de Volumen **Importante:** Las ranuras son drenajes de agua y deben ir hacia abajo

3) Conexión de la Alimentación
XS-4H



12V. CA o CC

Materiales necesarios no incluidos en el Kit:

Conexión entre el teléfono y el frente de calle: Cable telefónico o de portero eléctrico de 2 pares (4 conductores)*

Conexión entre el transformador y el frente de calle: agregar al cable provisto (1,50 m) Cable bipolar de 0,5 mm.

*Si lleva cerradura eléctrica: cable de 3 pares (6 conductores).

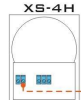
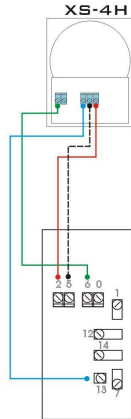
Nota Importante:
Los dos cables de 12 volts corriente alterna no deben ir dentro de la misma vaina de los 4 cables de conexión entre el teléfono y el frente.

Nota 2:
Para adicionar teléfonos se deberán conectar todos igual que el primero.

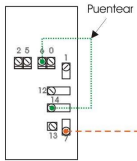


K-XST4/4 Z LLAMADA ZUMBADOR

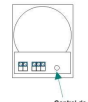
1) Conexión de Circuito de Audio y llamada
XS-4H



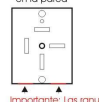
2) Conexión de Circuito de Cerradura (si corresponde)



Tapia vista posterior



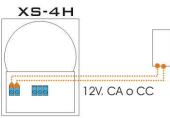
Montaje de la base en la pared



Control de Volumen

Importante: Las ranuras son drenajes de agua y deben ir hacia abajo

3) Conexión de la Alimentación



Materiales necesarios no incluidos en el Kit:

Conexión entre el teléfono y el frente de calle: Cable telefónico o de portero eléctrico de 2 pares (4 conductores)*

Conexión entre el transformador y el frente de calle: agregar al cable provisto (1,50 m) Cable bipolar de 0,5 mm.

*Si lleva cerradura eléctrica: cable de 3 pares (6 conductores).

Nota importante:

Los dos cables de 12 volts corriente alterna no deben ir dentro de la misma vaina de los 4 cables de conexión entre el teléfono y el frente.

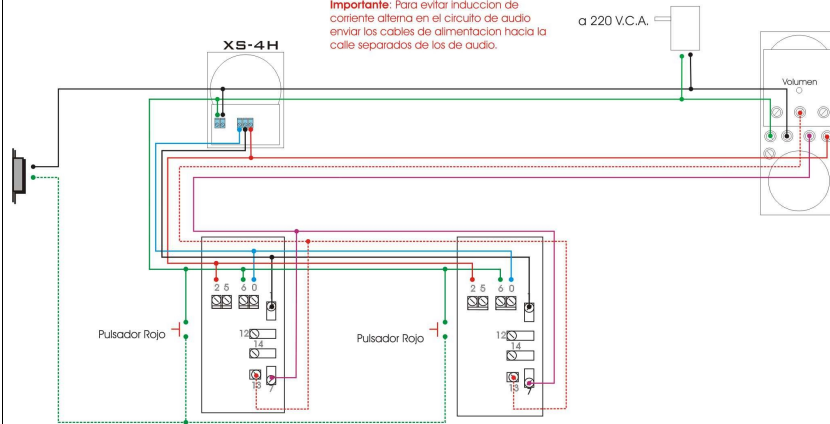
Nota 2:

Para adicionar teléfonos se deberán conectar todos igual que el primero.



1 XS-4H + 1 VE-4H + 2 T4-4H CON ZUMB. Y OSC.

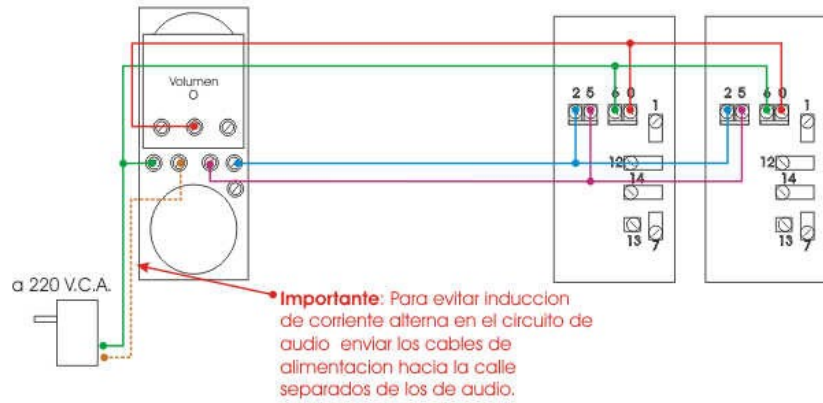
Importante: Para evitar inducción de corriente alterna en el circuito de audio enviar los cables de alimentación hacia la calle separados de los de audio.



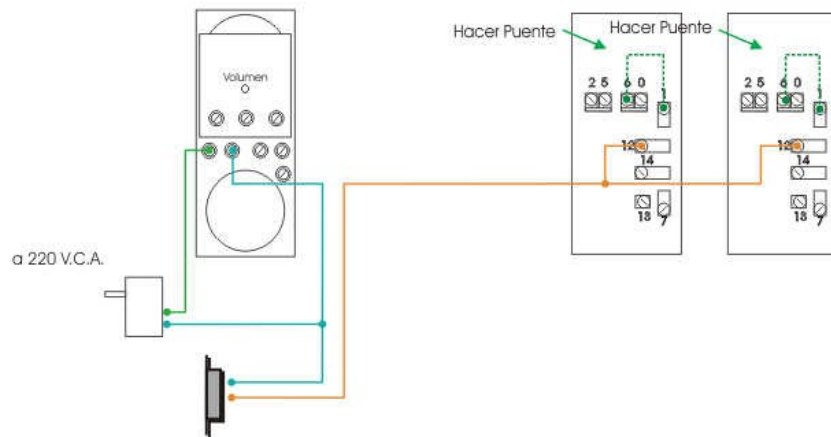


K-VET4/4= CONEXIÓN KIT 4 HILOS
TELEFONO T4-4H + FRENTE VE-4H
Y CERRADURA

Circuito de Audio



Circuito de Cerradura



Otto Neumayer y Cia SRL
Tucumán 1679 P.B.
(1050) Capital Federal
Buenos Aires - Argentina



Teléfono: 4371-2000
Telefax: 4373-2230
Email: netyer@netyer.com
www.netyer.com

