

**Serie M
IA2P-01
Identificador y
Activador para
controlar 2 accesos**

Serie M: Identificador y Activador para 2 Frentes (IA2P-01)*

*Sólo para sistemas con módulo MA4H-01 (4 hilos) y teléfonos T4 Serie M

El IA2PP01 permite administrar dos frentes que tengan el módulo de audio MA4H-01.

Características:

El IA2P-01 provee la alimentación necesaria para el funcionamiento de todo el sistema, de modo que no se necesitan las fuentes y los transformadores de cerradura que utilizan los frentes Serie M cuando funcionan en edificios de un solo acceso¹.

Permite el funcionamiento individual de dos frentes con una sola línea de comunicación.

Administra las llamadas de cada frente e indica a los visitantes, mediante leds, si la línea está ocupada.

Posee temporizador regulable de 0 a 2,5 minutos para controlar el tiempo entre la activación del frente ante una llamada y la espera del sistema hasta que se levante un tubo. Durante este tiempo, el frente en uso permanece activo y el otro frente indica al visitante que la línea está ocupada.

Cuando se establece la comunicación el frente queda conectado hasta que se cuelga el microteléfono.

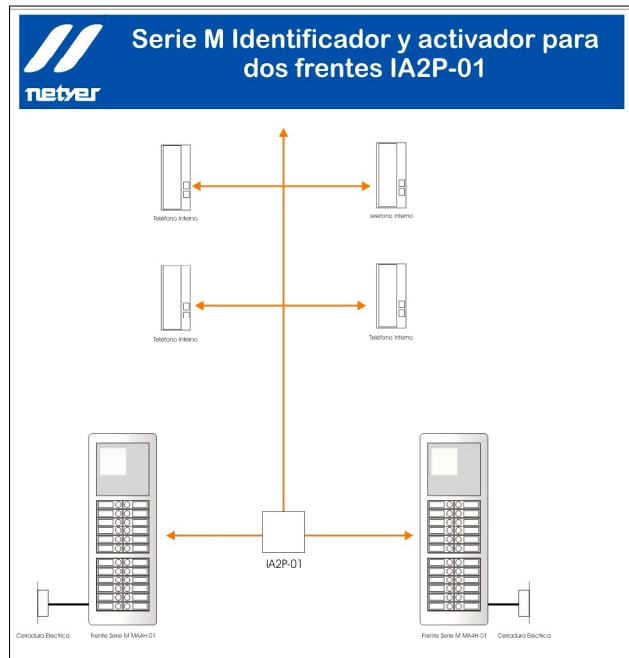
Por seguridad, cuando no hay comunicaciones en curso, el audio de los frentes permanece desactivado y no se pueden accionar las cerraduras.

El frente que está activo es el que puede accionar la cerradura correspondiente. De modo que el usuario tiene un solo botón asignado a la cerradura en su teléfono, el IA2P-01 sólo accionará la cerradura del frente con el que se estableció la comunicación.

Si los usuarios así lo requieren, se puede indicar en los teléfonos mediante LED cual es el frente que llama, esto requiere agregar un conductor adicional por cada frente en la línea que va desde el IA2P-01 a los teléfonos internos.

Del mismo modo se pueden habilitar los frentes manualmente desde un microteléfono, esto es especialmente útil para el teléfono del conserje, dado que permite conectarse con el visitante que está en la puerta de entrada aún si éste no ha realizado la llamada.

Nota Importante: En lo posible, los frentes de calle deberán estar aislados eléctricamente, en caso de tener problemas de funcionamiento conectar el negativo (borne (-) del IA2P-01) a tierra. Si los problemas persisten, aislar uno de los dos frentes de la pared en donde está montado.

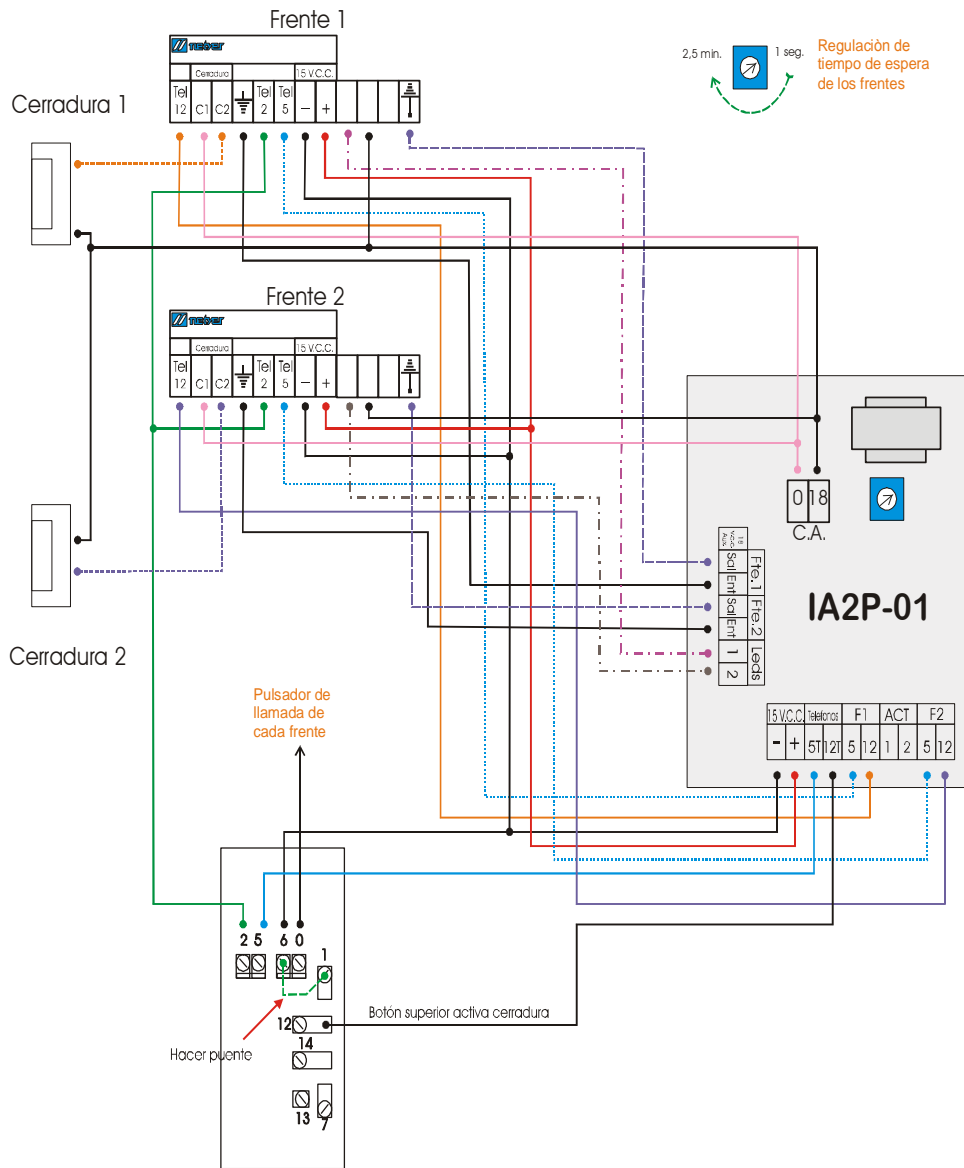


¹ Para frentes con luz, dependiendo de la cantidad de pulsadores, puede necesitarse alimentar los leds en forma independiente.

Conexión IA2P-01 con teléfono básico (sin señalización de frente activo ni habilitación de frentes desde el teléfono).



Serie M Dos Frentes con IA2P-01 Sistema 4 Hilos



Otto Neumayer y Cía SRL
Tucumán 1679 P.B.
(1050) Capital Federal
Buenos Aires - Argentina

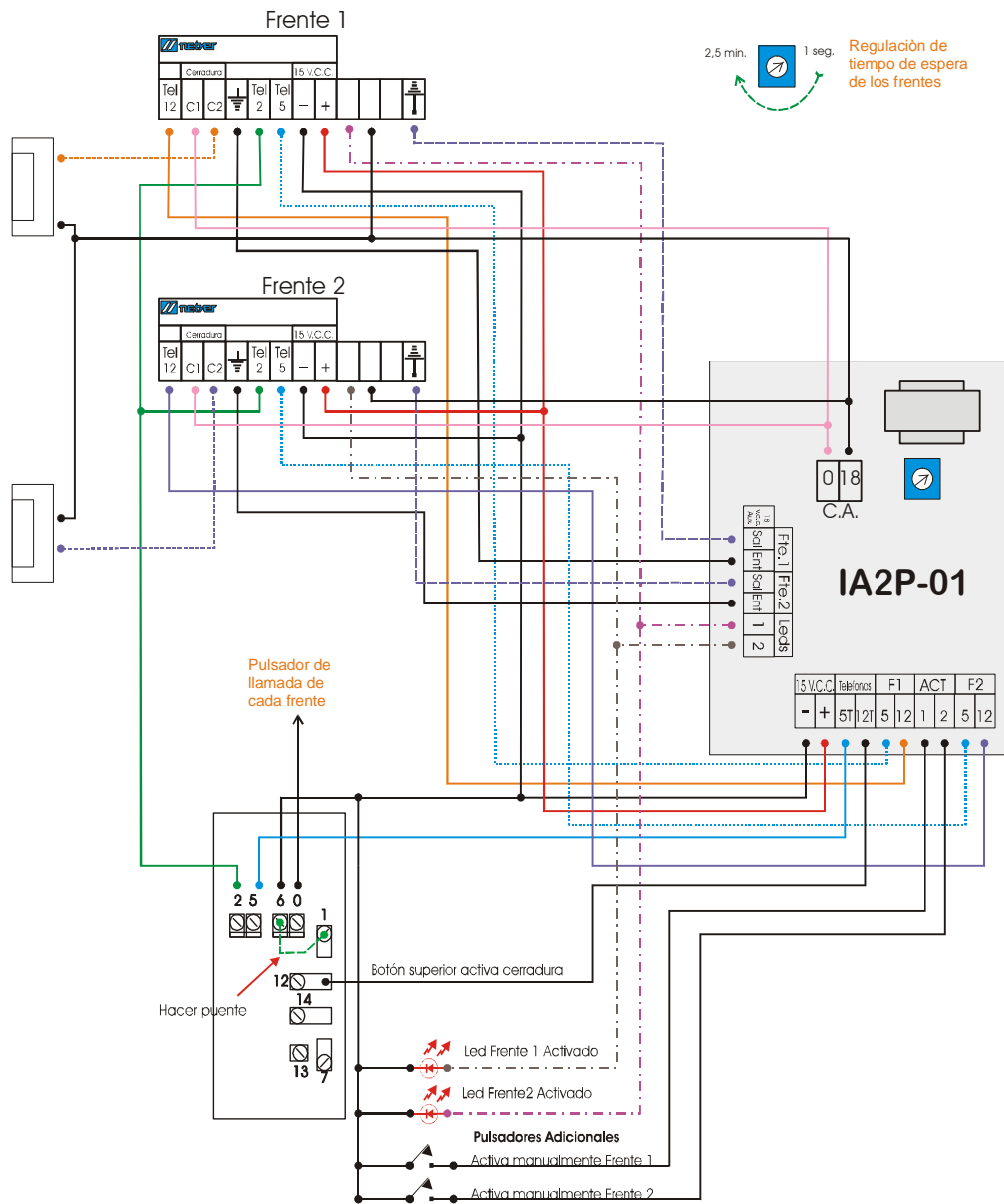


Teléfono: (54-11)4371-2000
Telefax: (54-11)4373-2230
Email: netyer@netyer.com
www.netyer.com

Conexión completa (modo conserje): señala en los teléfonos de que frente están llamando y se puede activar un frente o los dos desde el teléfono.



Serie M Dos Frentes con IA2P-01 Sistema 4 Hilos



Otto Neumayer y Cía SRL
Tucumán 1679 P.B.
(1050) Capital Federal
Buenos Aires - Argentina



Teléfono: (54-11)4371-2000
Telefax: (54-11)4373-2230
Email: netyer@netyer.com
www.netyer.com

