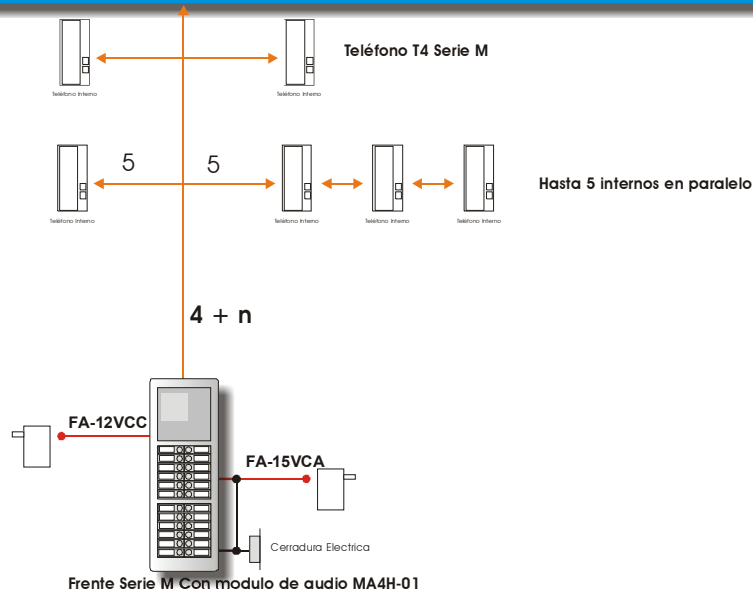
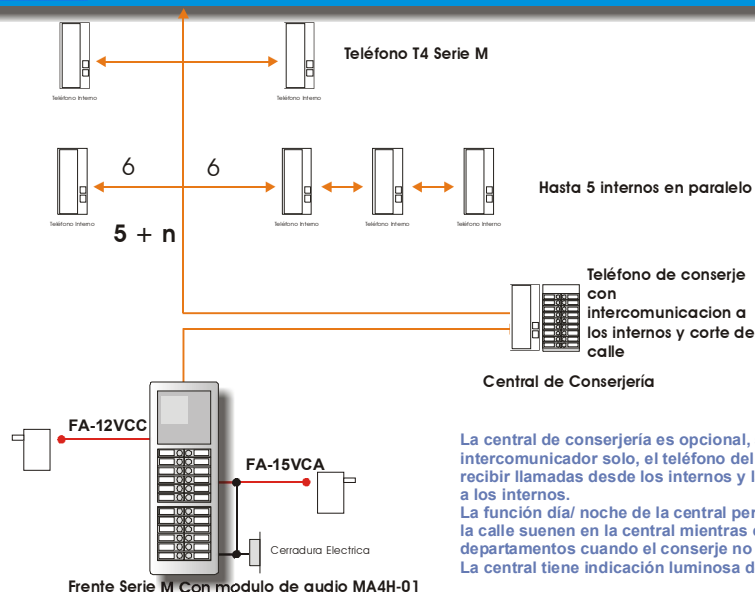


Posibilidades de Instalación Serie M

M1 - Diagrama Serie M Basico



M1c - Diagrama Serie M Basico con Central de Conserjería

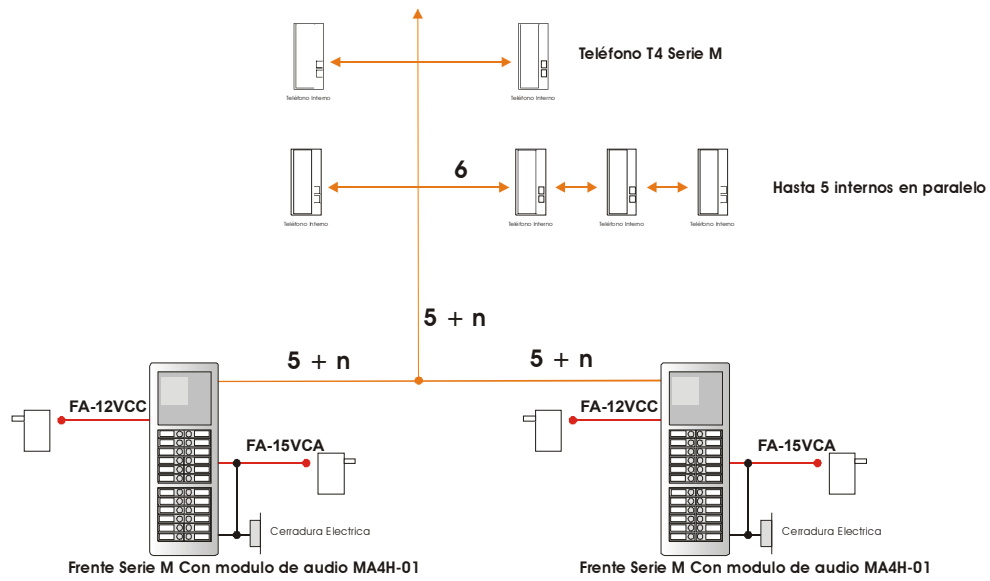


La central de conserjería es opcional, si se instala el intercomunicador solo, el teléfono del conserje solamente puede recibir llamadas desde los internos y la calle, pero no puede llamar a los internos.

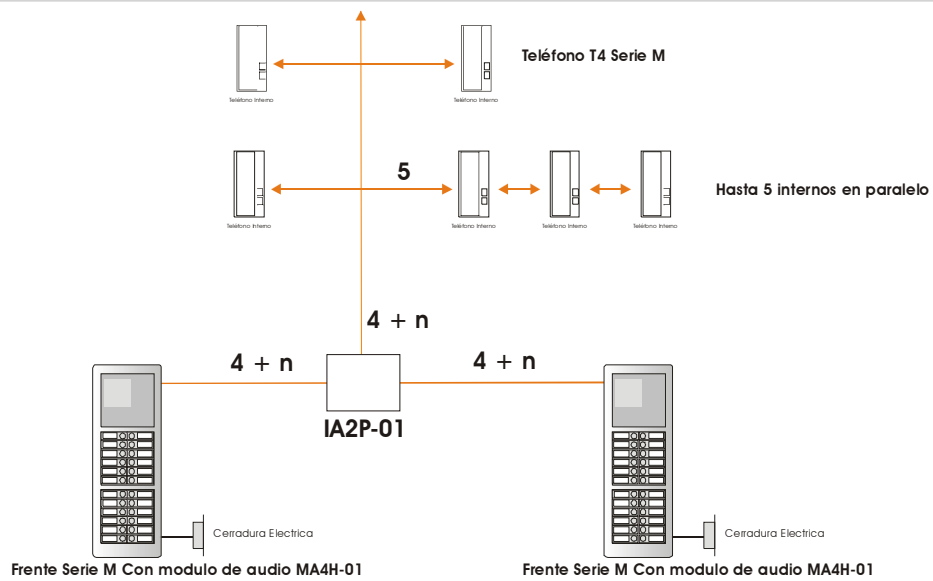
La función día/ noche de la central permite que las llamadas desde la calle suenen en la central mientras está el conserje y en los departamentos cuando el conserje no está.

La central tiene indicación luminosa de tubo descolgado.

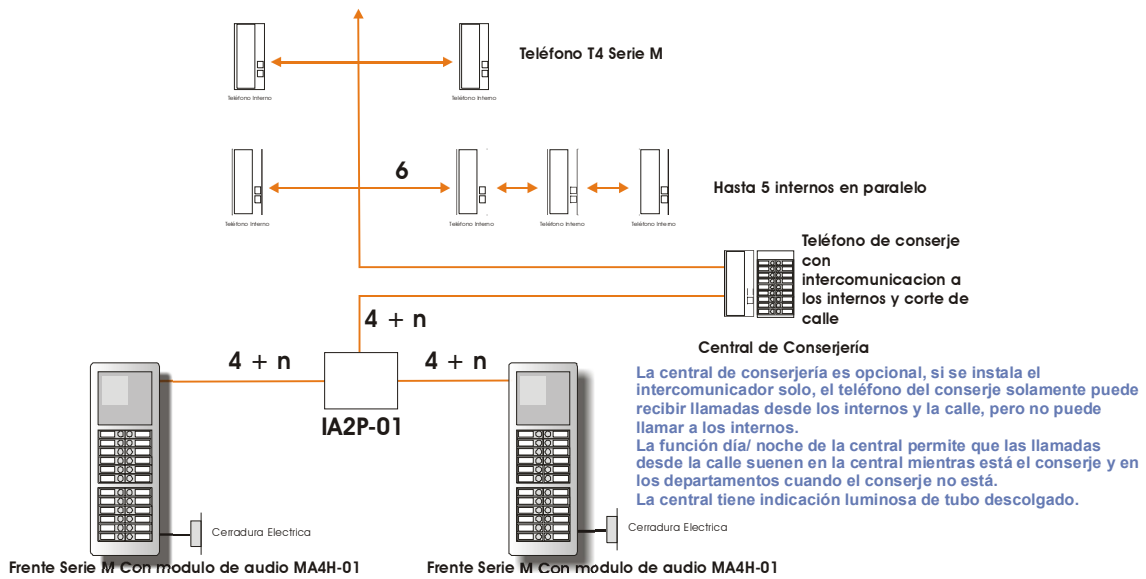
M2 - Diagrama Serie M Dos Accesos en paralelo



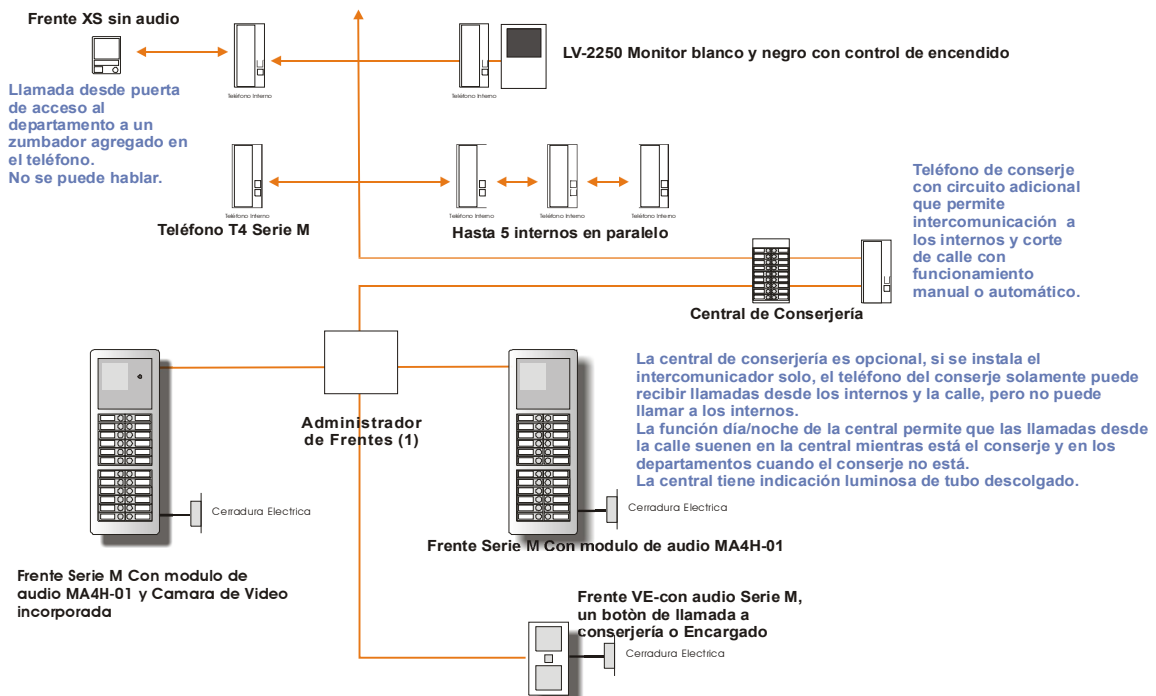
M3 - Diagrama Serie M Dos Accesos con Distribuidor



netyer M3c - Diagrama Serie M Dos Accesos con Distribuidor y Central de Conserjería



netyer Serie M - Todas las Posibilidades



(1) El Activador de Frentes IA2P-01 permite administrar dos accesos, al realizar una llamada desde uno de los frentes el otro marca línea ocupada.
Se pueden conectar dos frentes serie M, o un serie M y un VE o un frente serie M y un teléfono.
Para controlar mas de 2 y hasta 4 accesos deberá instalarse el IA4P-01.