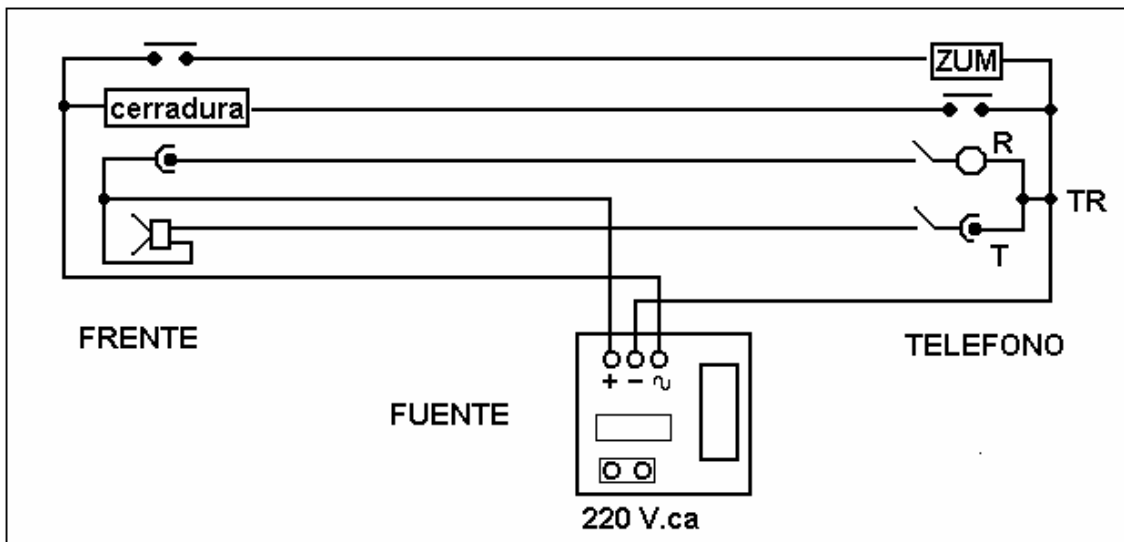


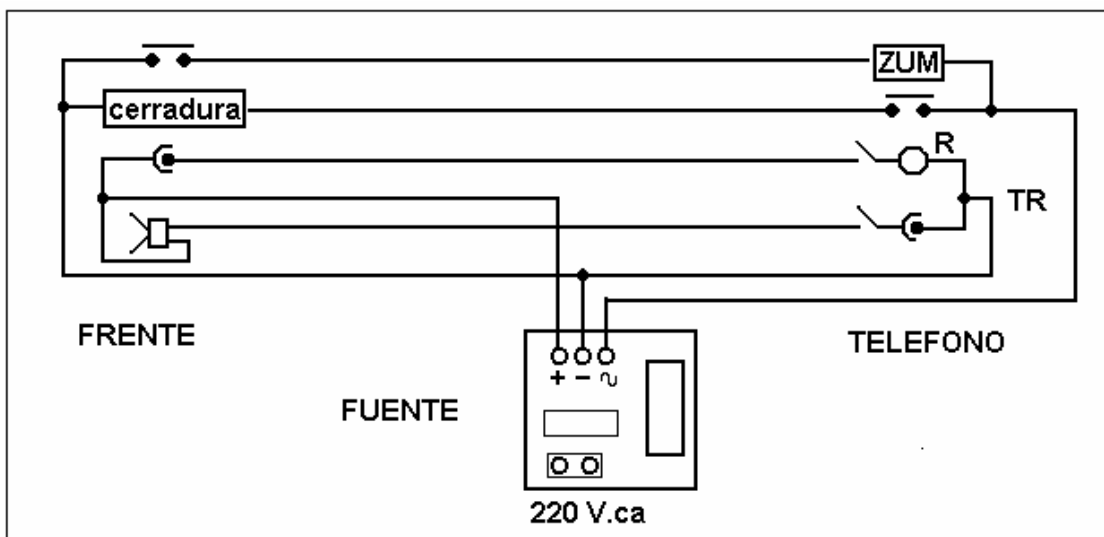
2 CIRCUITOS BASICOS

Portero eléctrico con fuente de media onda con 3 bornes de salida sin amplificador.

En este circuito se utiliza el polo negativo de la fuente como común de alterna y continua en el teléfono, esta configuración permite el ahorro de un conductor al teléfono, requiere hacia los teléfonos 4 conductores comunes + retorno/s de chicharra.

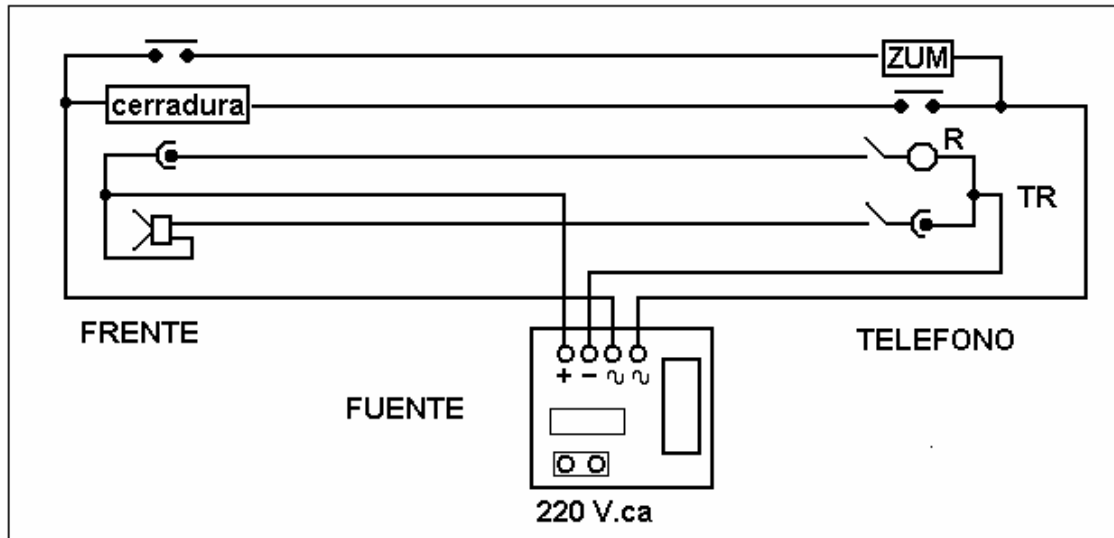


En este otro circuito la alimentación de corriente alterna hacia los teléfonos tiene un conductor independiente, requiere hacia los teléfonos 5 conductores comunes + retorno/s de chicharra



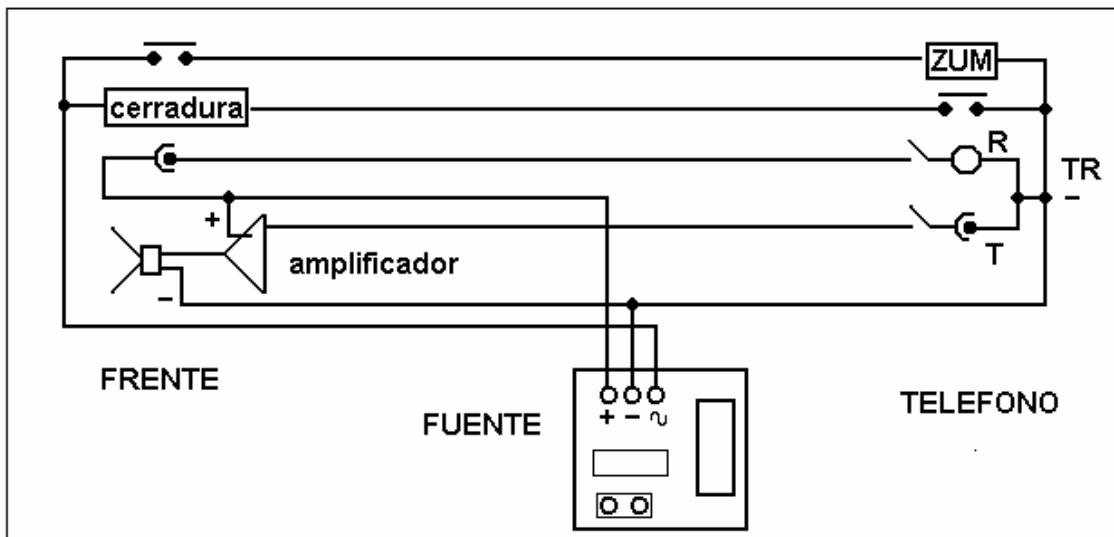
Portero eléctrico con fuente de onda completa con 4 bornes de salida sin amplificador.

En este circuito la alimentación de corriente continua está separada de la alterna, requiere para su instalación hacia los teléfonos 5 conductores comunes + retorno/s de chicharra

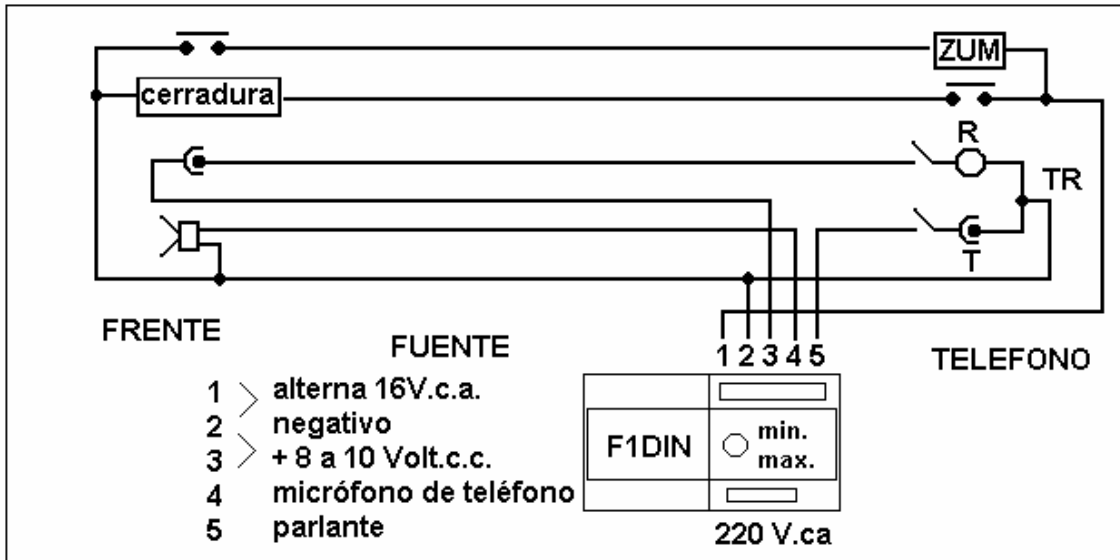


CIRCUITOS BASICOS CON AMPLIFICADOR

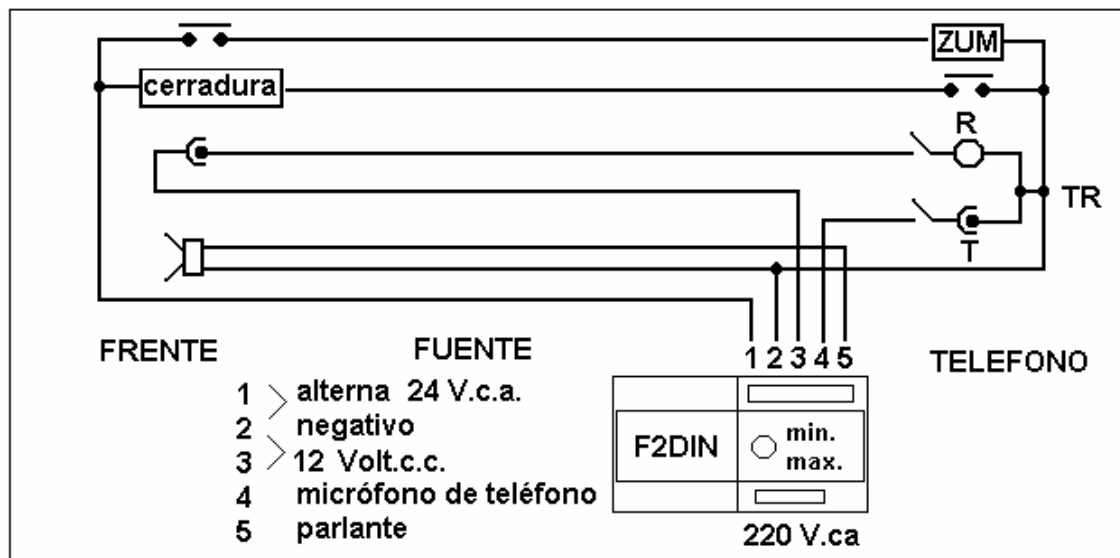
Circuito con amplificador agregado en el frente.



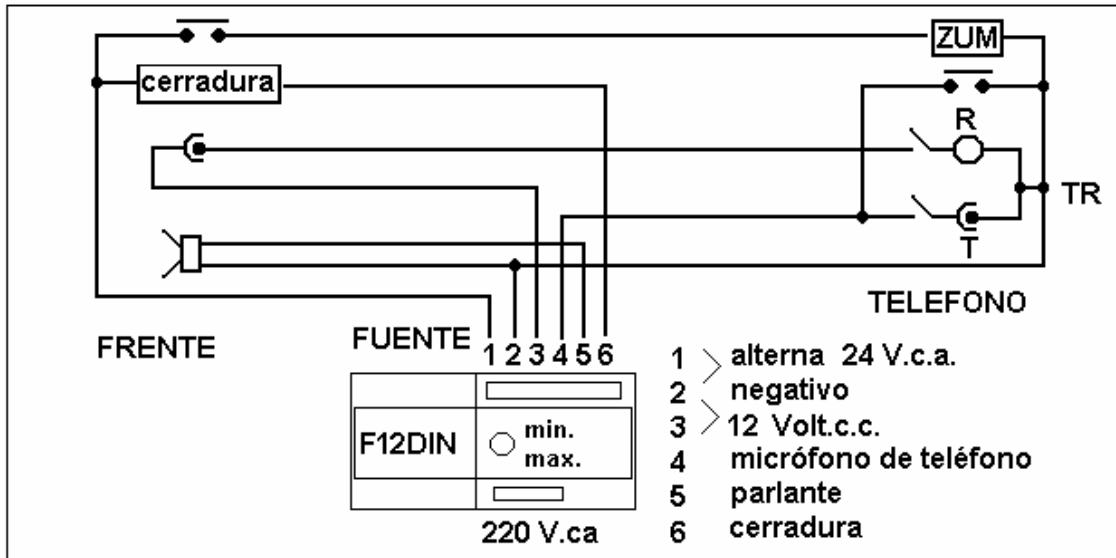
Circuito con amplificador incorporado a la fuente, circuito básico fuente SENLIS F1DIN para equipos de 1 a 7 departamentos, requiere para su instalación 5 conductores comunes mas 1 retorno por departamento.



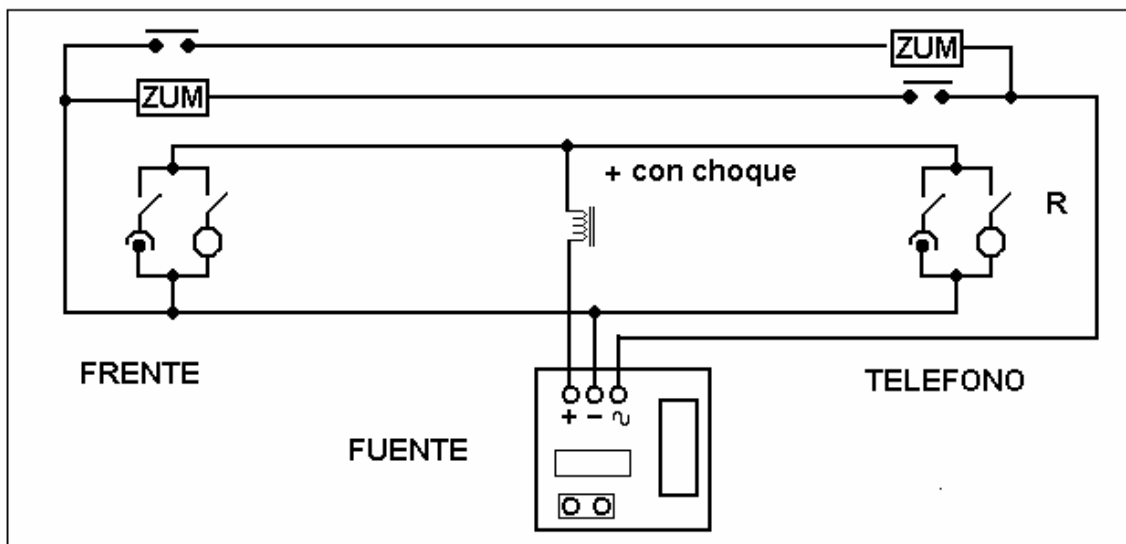
Circuito con amplificador incorporado a la fuente, circuito básico fuente SENLIS F2DIN para equipos de 7 a N... departamentos, requiere para su instalación 4 conductores comunes mas 1 retorno por departamento.



Circuito con amplificador incorporado a la fuente, circuito básico fuente SENLIS F12DIN para equipos de 7 a N... departamentos, requiere para su instalación 3 conductores comunes mas 1 retorno por departamento.



PARA INTERCOMUNICADOR CON BOBINAS DE CHOQUE

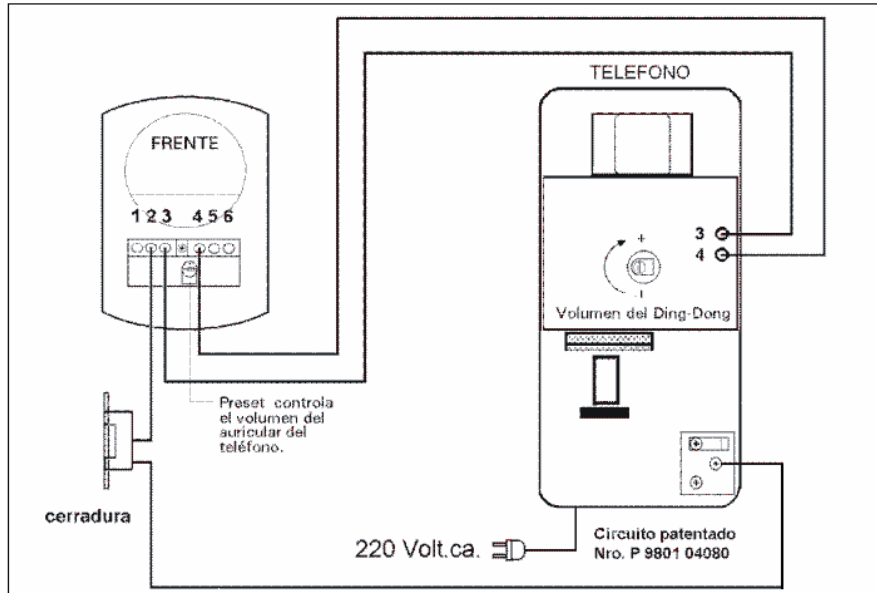


BIFILARES

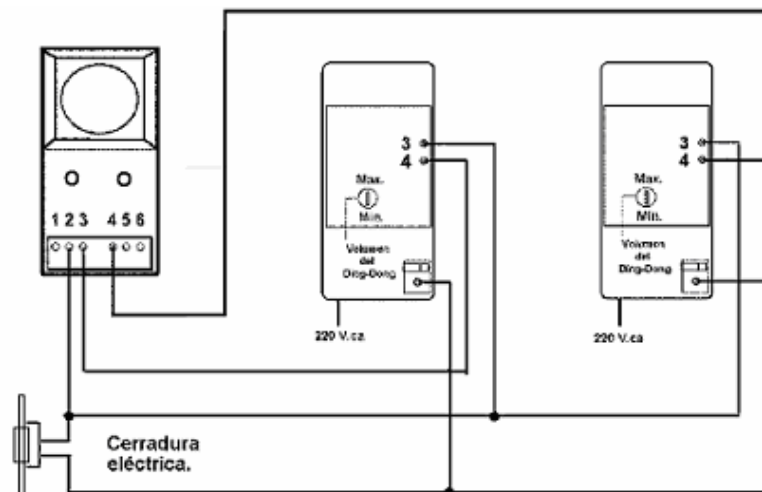
Circuito unifamiliar SENLIS K2 o MET de 1Nro. Con 1 teléfono llamada Ding-Dong

Nota: Si se quieren conectar dos o más teléfonos, se conectan en paralelo y todos deben tener alimentación de 220 V.c.a.

Los equipos SENLIS K2 admiten hasta 5 teléfonos en paralelo.



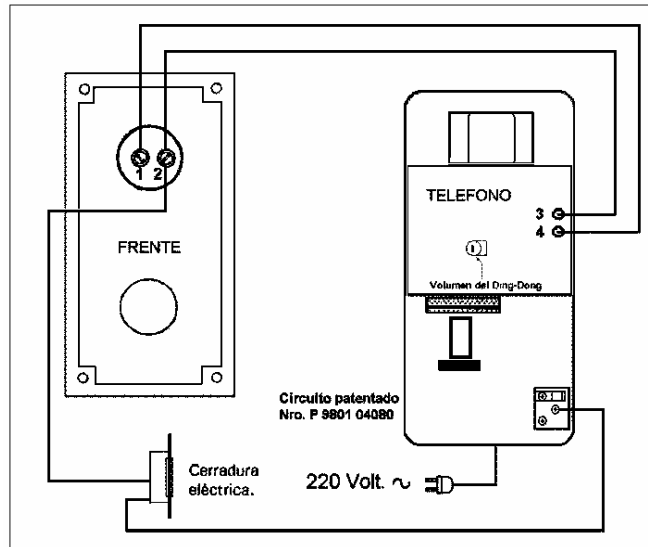
Circuito portero multifamiliar SENLIS K2 o MET de 2Nros. Con 2 teléfonos llamada Ding-Dong.



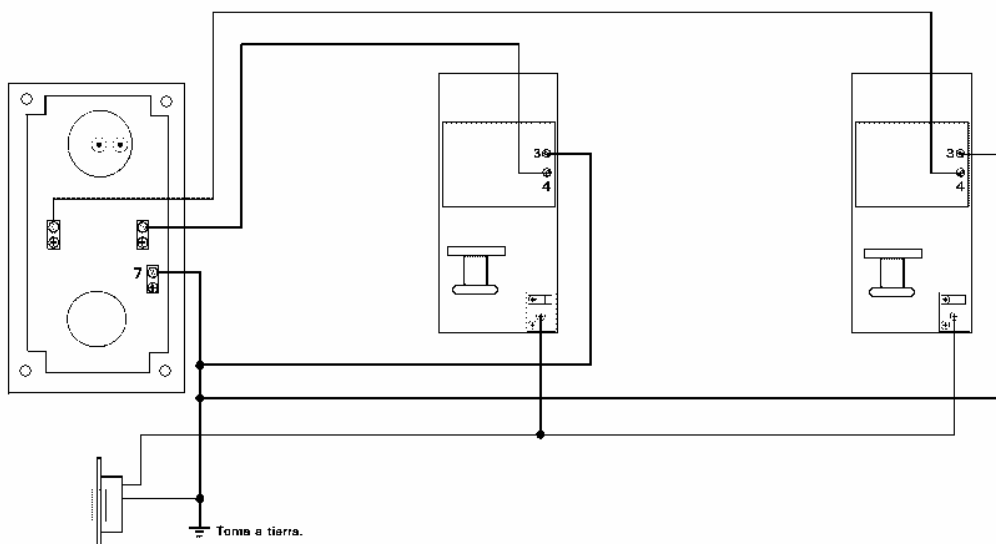
Circuito portero unifamiliar SENLIS BINOX con frente de acero inoxidable de 1Nro. con 1 teléfono llamada Ding-Dong.

Nota: Si se quieren conectar dos o más teléfonos, se conectan en paralelo y todos deben tener alimentación de 220 V.c.a.

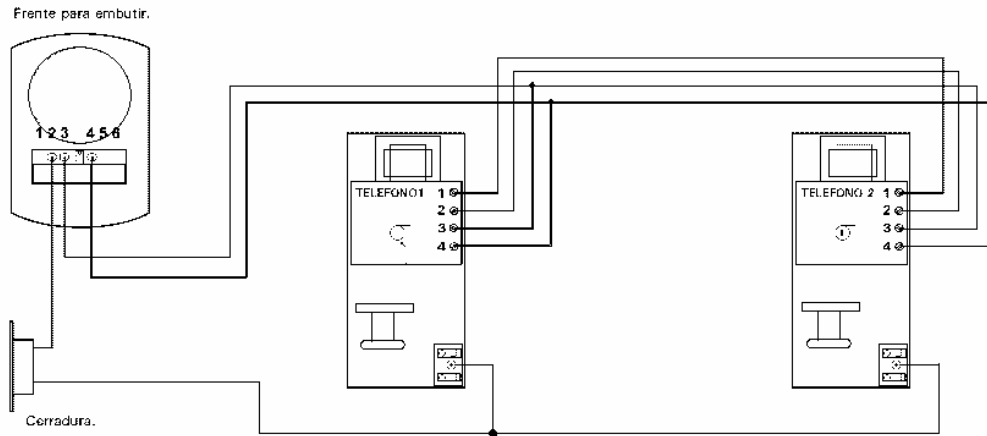
Los equipos SENLIS BINOX con teléfonos K2, admiten hasta 5 teléfonos en paralelo.



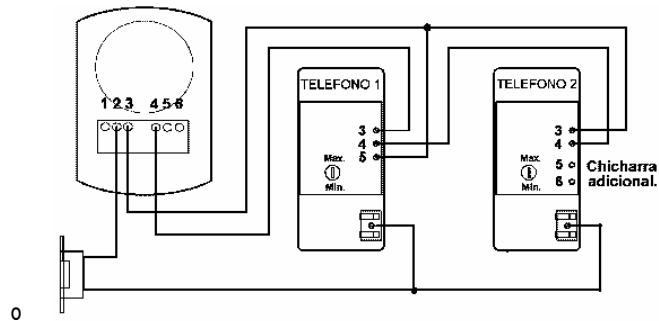
Circuito portero multifamiliar SENLIS BINOX de 2Nros. Con 2 teléfonos K2 llamada Ding-Dong.



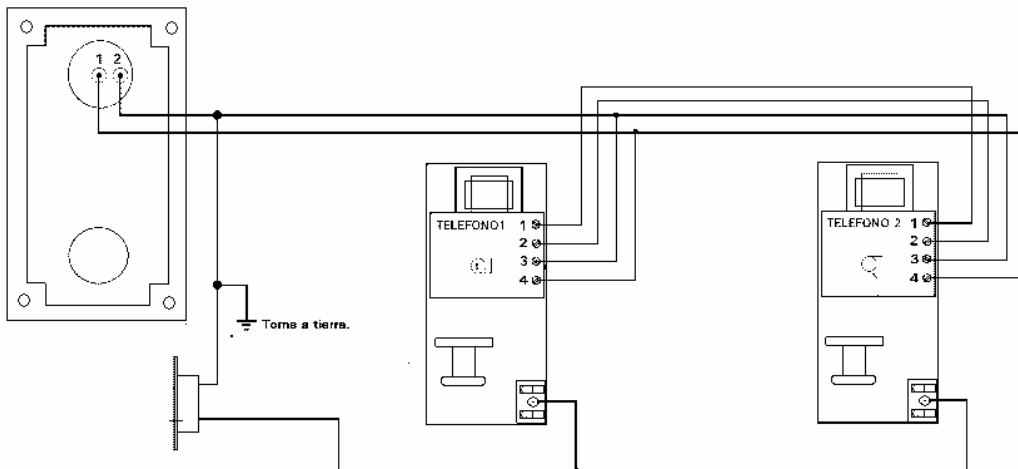
Circuito portero con intercomunicador SENLIS K2-i con frente de plástico K2 o de aluminio MET de 1Nro. con 2 teléfonos K2-i , llamada Ding-Dong.



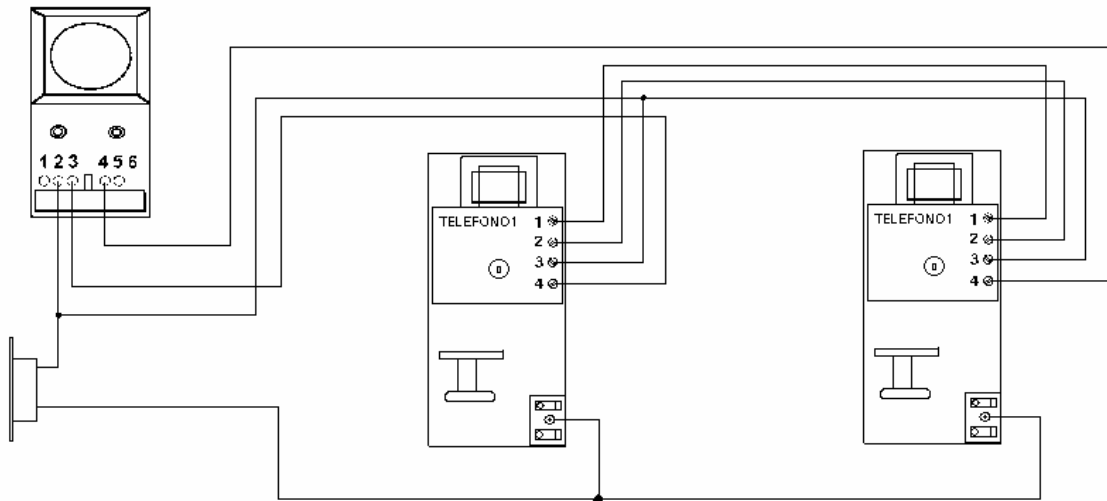
Circuito portero con intercomunicador SENLIS K2-i con frente de plástico K2 o de aluminio MET de 1Nro. con 2 teléfonos K2-i , llamada zumbador.



Circuito portero con intercomunicador SENLIS K2-i con frente de acero inoxidable BINOX de 1Nro. con 2 teléfonos K2-i , llamada Ding -Dong.



Circuito portero con intercomunicador SENLIS K2-i con frente de plástico K2 o de aluminio MET de 2Nros. con 2 teléfonos K2-i. llamada Ding-Dong.



Los dos teléfonos tienen alimentación de 220V.

Circuito portero con intercomunicador SENLIS K2-i con frente de acero inoxidable BINOX de 2Nros. con 2 teléfonos K2-i. llamada Ding-Dong.

