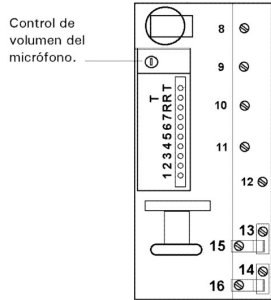


TELEFONO

SENLIS

de PORTERO ELECTRICO

para CASAS y DEPARTAMENTOS.

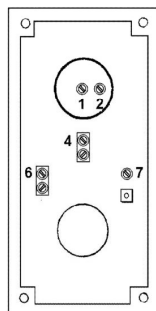


- T Micrófono electrónico amplificado.
- TR Común de micrófono y auricular.
- R Auricular.
- 7 Zumbador con diodo (para portero con intercomunicadores).
- 6 Zumbador
- 5 Zumbador
- 4 Contacto normal cerrado.
- 3 Contacto normal cerrado.
- 2 Contacto normal abierto.
- 1 Contacto normal abierto.
- 12 Común de pulsadores internos.
- 8-9-10-11 Pulsadores auxiliares.
- 13 y 15 Pulsador para llamadas internas.
- 14 y 16 Pulsador para cerradura eléctrica.

Equivalencias con otras marcas de teléfonos.

SENLIS	NETYER 3	NETYER 4	GHG	Xena
T	5	5	3	T
TR	6	6	2	TR
R	2	2	1	R
1	8	s/c	6	s/c
2	9	s/c	7	s/c
3	10	s/c	10	s/c
4	11	s/c	11	s/c
5	15	14	20	Z1
6	14	13	21	Z2
7	s/c	s/c	s/c	s/c
13	12	12	16	s/c
15	1	1	14	s/c
14	13	s/c	17	C1
16	7	7	19	C2

Plaqueta de Frente DIN.



- 1) > Micrófono
- 2) >
- 4) Pulsador
- 6) > Parlante
- 7) Masa

IMPORTANTE:

La plaqueta de frente, puede tener distintos destinos de instalación, a fin de evitar dificultades se debe de observar siempre la configuración del plano de conexión en donde va a ser aplicada.

En los planos con fuentes **F1DIN**, **F4** y **F5DIN** la masa va unida al parlante. en estos casos se debe de hacer un puente entre el borne Nro.7 que es la chapa del frente. y la tuerca cuadrada, que corresponde al parlante.

Para conectarla a las fuentes **F2DIN**, **F7DIN** Y **F12DIN** la masa debe de estar separada del parlante, como lo indican los planos correspondientes a estas fuentes.

Si la plaqueta tiene como destino una **Central Telefónica**, depende también de la indicación del fabricante de la misma, pero en casi todos los casos se deberá de unir en común, un polo del parlante (borne6) con un polo del micrófono (borne 1).

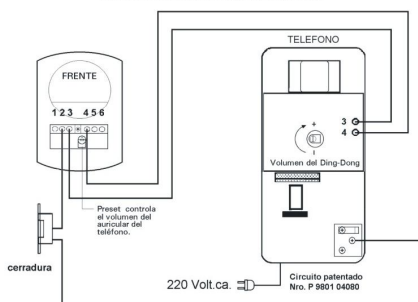
Las partes que componen la plaqueta, **No tienen polaridad definida** de manera tal que se las puede conectar sin tener en cuenta el signo de las tensiones.

El Preset que tiene el circuito del micrófono, regula el nivel de transmisión de éste, de fábrica sale calibrado a un nivel intermedio.

MET1N1TD

MET Portero Eléctrico Bifilar con frente de Aluminio para embutir.
Llamada con Ding-Dong.

Admite la conexión de teléfonos en paralelo.



Para consultas técnicas, Telefonicamente al 4730-3645

IMPORTANTE

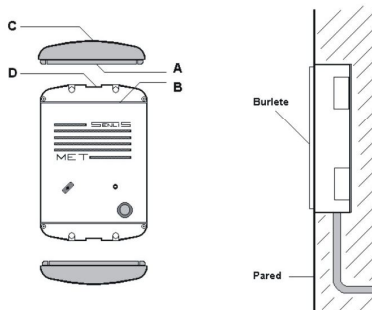
La línea bifilar tiene polaridad, el borne 3 del teléfono va al 3 del frente, y el 4 del teléfono al 4 del frente; si se conectan invertidos no enciende el LED del frente, y no se escucha de afuera hacia adentro.

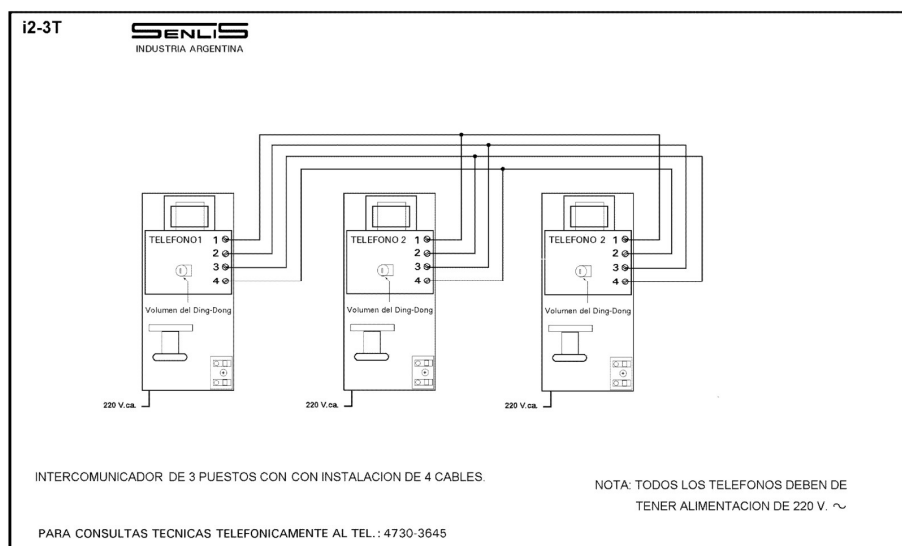
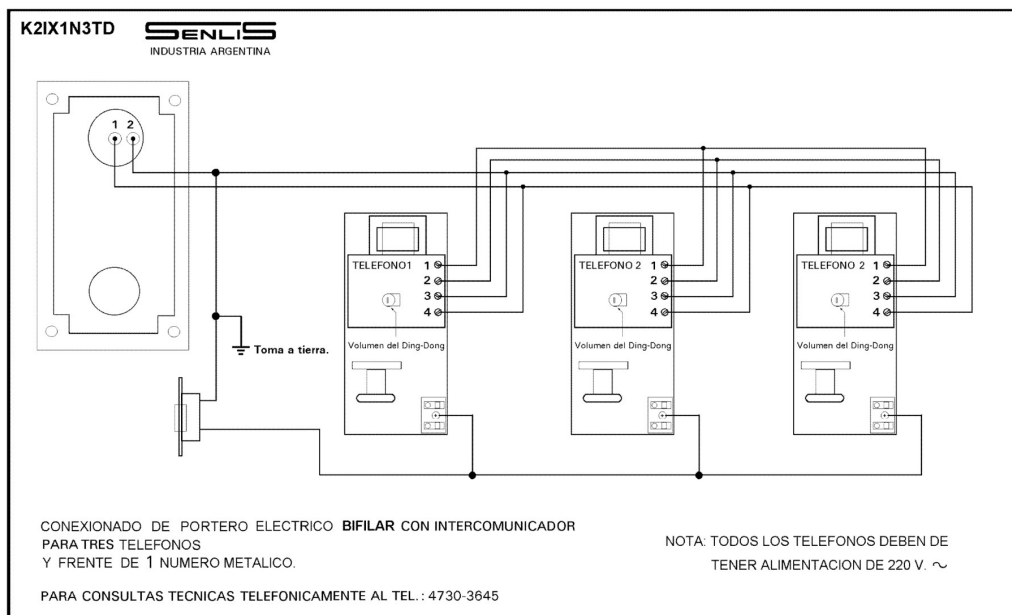
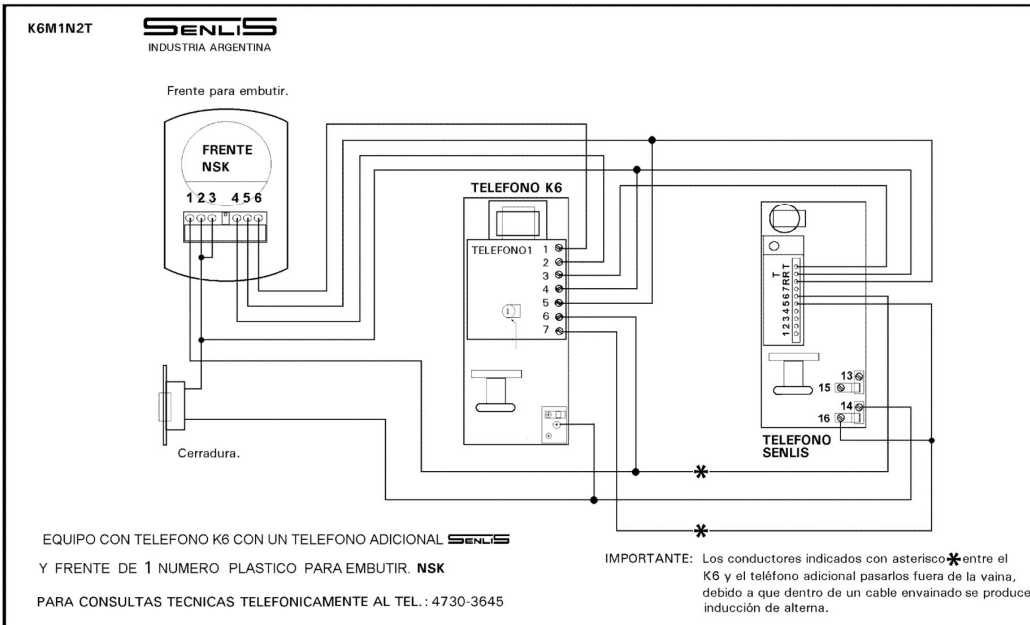
El Preset del frente regula el volumen del auricular del teléfono; de fábrica salen ajustados a un valor medio; en caso de acoplamiento gire el cursor **en forma delicada** en el sentido contrario a las agujas del reloj. Si desea subir el volumen del auricular del teléfono gire el cursor a la derecha. Tenga presente que el acoplamiento aumenta al colocar el frente en la caja.

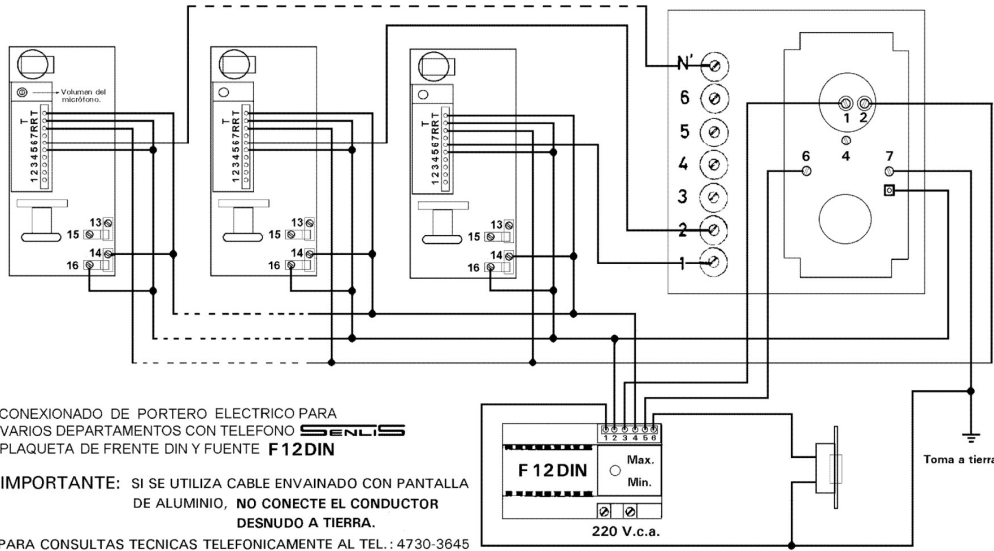
Instrucciones para la instalación del frente MET de embutir

- 1) Retire el burlete de PVC de la caja.
- 2) Amure la caja de manera tal que esta, quede al ras de la pared.
- 3) En lo posible ingrese el caño a la caja de embutir por debajo de esta.
- 4) Si los conductores son del tipo telefónico, retire la vaina a fin de que no ocupen lugar dentro de la caja embutida.
- 5) Aloje el burlete de PVC en la ranura de la caja, colocando la muesca hacia abajo y al frente, a fin de permitir la salida de alguna eventual gota de agua.
- 6) Instale los conductores, teniendo en cuenta que estos lleguen a la bornera de abajo hacia arriba.
- 7) Coloque los cuatro tornillos de fijación, apretándolos hasta que hagan tope en la caja.
- 8) Tome la puntera superior e introduzca el borde **A** de arriba hacia abajo hasta que haga tope el borde **B** con el perfil de aluminio.
- 9) Una vez insertada haga presión contra la pared hasta que produzca un crack.
- 10) Repita la misma operación de abajo hacia arriba para la puntera inferior.
- 11) Si se quiere retirar la puntera, introduzca un destornillador plano en el sector **C** y haga palanca haciendo girar a este, la puntera se soltará de su alojamiento produciendo un crack similar al que produjo al ser colocada.

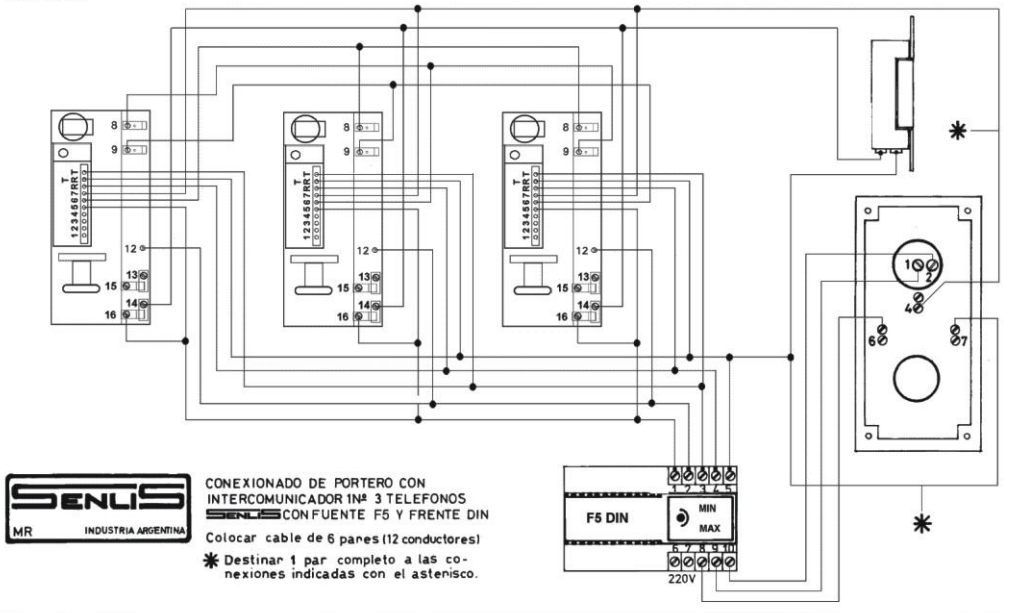
Nota: Si por curiosidad colocó las punteras al frente sin estar amurado, proceda con un destornillador, haciendo palanca en el sector **D** entre el soporte y la puntera a fin de destrabar las mismas.







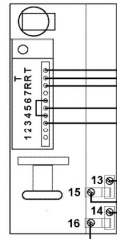
F5DX1N3S



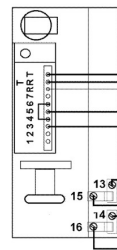


CONEXIONADO DE PORTERO CON INTERCOMUNICADOR
1 N^o con 2 TELEFONOS ~~SENLIS~~ CON FUENTE F5 DIN
Colocar cable de 4 pares (8 conductores).

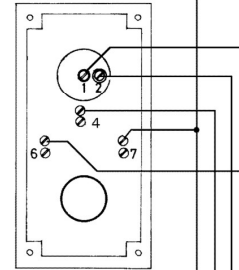
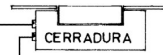
F5DX1N2S



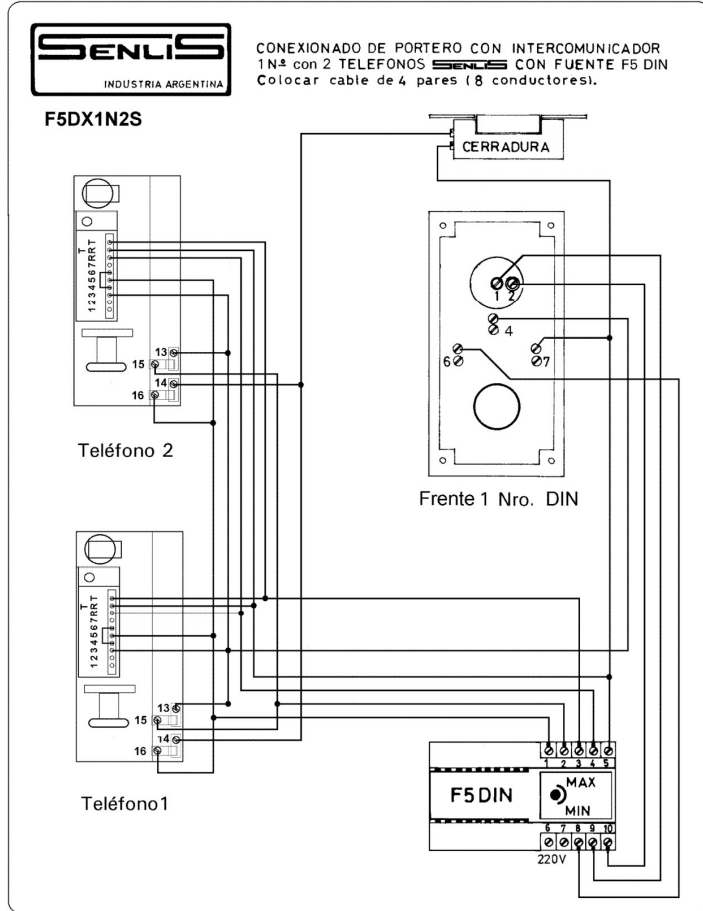
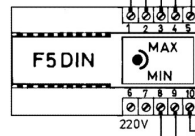
Teléfono 2



Teléfono 1



Frente 1 Nro. DIN

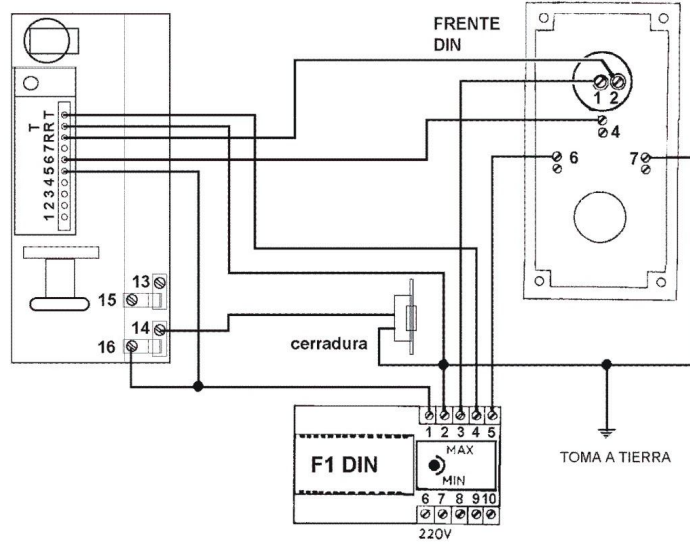


SENLIS

INDUSTRIA ARGENTINA — MARCA REGISTRADA

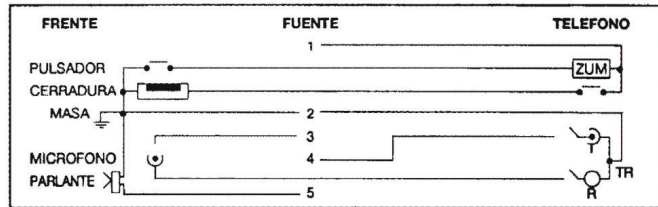
F1DXD1N1S

CONEXIONADO DE PORTERO ELECTRICO
DE 1Nº CON TELEFONO SENLIS
FUENTE Y FRENTE DIN. Colocar cable de 3 pares
(6 conductores)



- SALIDAS
- 1 — 16 VOLT CORRIENTE ALTERNADA
 - 2 — 12 VOLT CORRIENTE CONTINUA
 - 3 — MICROFONO DE TELEFONO
 - 4 — PARLANTE DE FRENTE
 - 5 —

CONEXIONADO TIPO

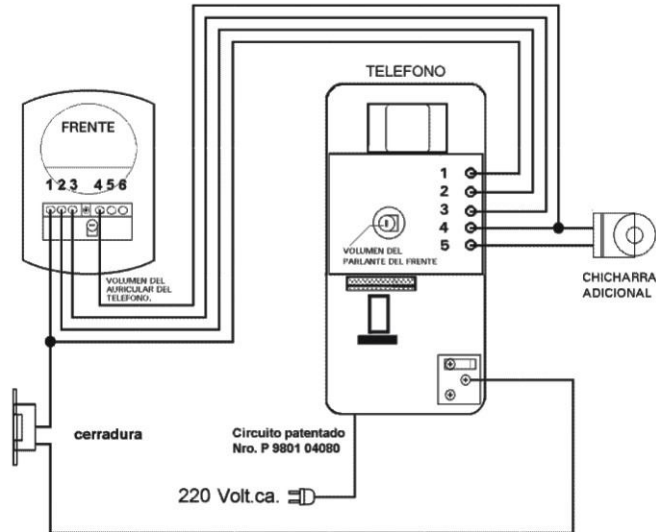


SENIS

INDUSTRIA ARGENTINA — MARCA REGISTRADA

ECOM1N1T

ECO Portero eléctrico de cuatro cables con frente plástico para embutir.
Llamada con zumbador.
Admite la conexión de teléfonos en paralelo.



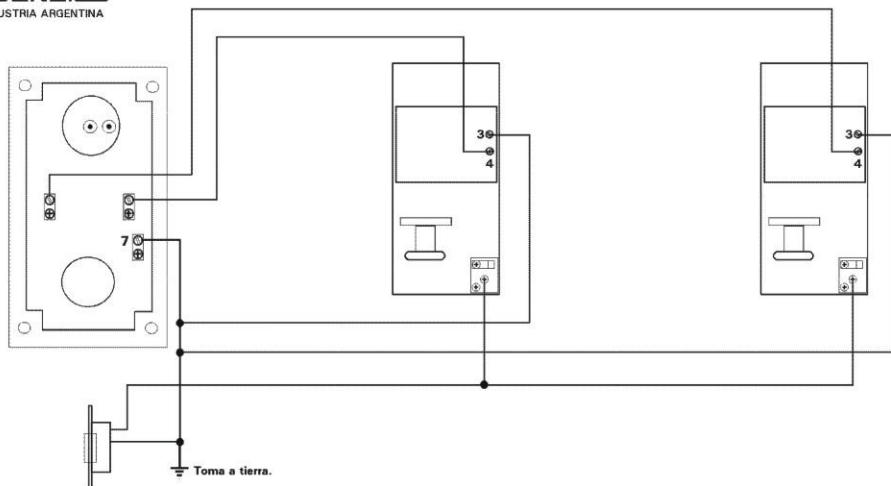
Notas: Para conectar otro teléfono ECO en paralelo, se debe colocar un diodo en ambos teléfonos en serie con el borne 4.

Se recomienda un cable de 1 mm. de sección si el recorrido de la instalación supera los 30 metros, para la conexión de la cerradura eléctrica.

Para consultas técnicas, telefonicamente al 4730-3645

SENIS
INDUSTRIA ARGENTINA

BI2N2TD



CONEXIONADO DE PORTERO ELECTRICO BIFILAR PARA DOS DEPARTAMENTOS CON TELEFONOS **SENIS K2** Y FRENTE BINOX DE 2 NUMEROS. LLAMADA CON DING-DONG.
PARA CONSULTAS TECNICAS TELEFONICAMENTE AL TEL.: 4730-3645

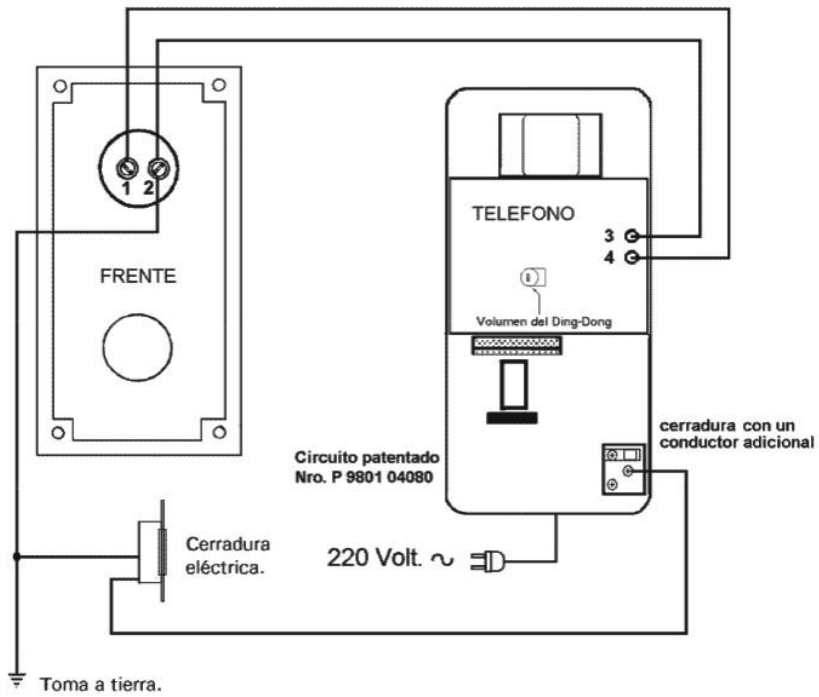
NOTA: TODOS LOS TELEFONOS DEBEN DE TENER ALIMENTACION DE 220 V.c.a.

BI1N1TD

SENIS

INDUSTRIA ARGENTINA — MARCA REGISTRADA

BINOX *Portero eléctrico Bifilar con frente de Acero Inoxidable.
llamada con Ding-Dong.
Admite la conexión de teléfonos en paralelo.*



Notas: *Se recomienda un cable de 1 mm. de sección si el recorrido de la instalación supera los 30 metros, para garantizar el funcionamiento de la cerradura eléctrica.*

La línea bifilar tiene polaridad, el borne 3 del teléfono va al Nro. 2 del frente, y el 4 del teléfono al borne 1 del frente.